



**BINTELLI**

**(866) 542-8677**



**BINTELLI** **SERIES**  
**BEYOND** **LSV**

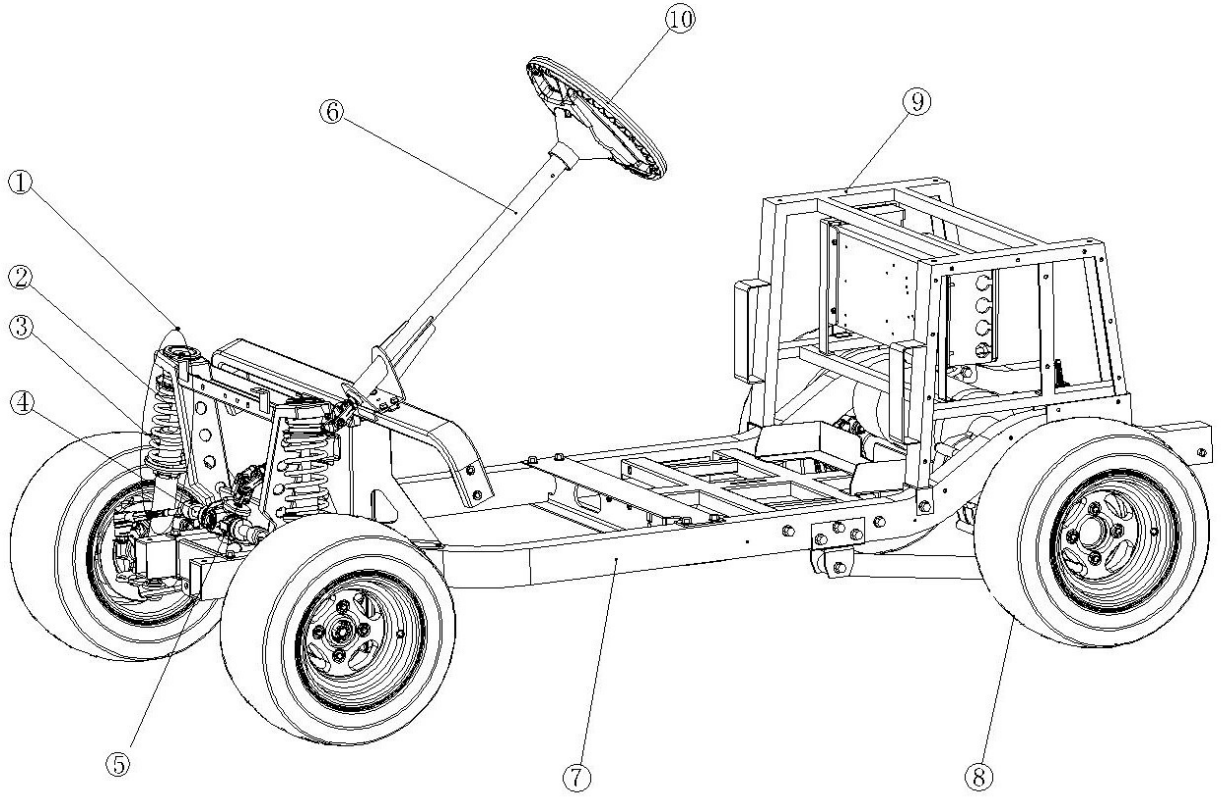
**BINTELLI BEYOND 4 PART MANUAL**

[WWW.BINTELLIEV.COM](http://WWW.BINTELLIEV.COM)

## Menu

Chassis .....	3
Chassis .....	5
Steering Assembly .....	9
Steering Wheel Assembly .....	11
Front Axle LH .....	13
Front Axle RH .....	15
Rear Axle Tube Assembly .....	17
Leaf Spring Assembly .....	19
Disc brake .....	21
Motor .....	23
Front Body Panel .....	25
Rear Body Panel .....	29
Seat Bottom .....	33
Rear Cowl .....	35
Laminated Windshield Support Assembly (Foldable Seat) .....	37
Four Wheel Disc Brake .....	41
Brake Pedal Assembly .....	45

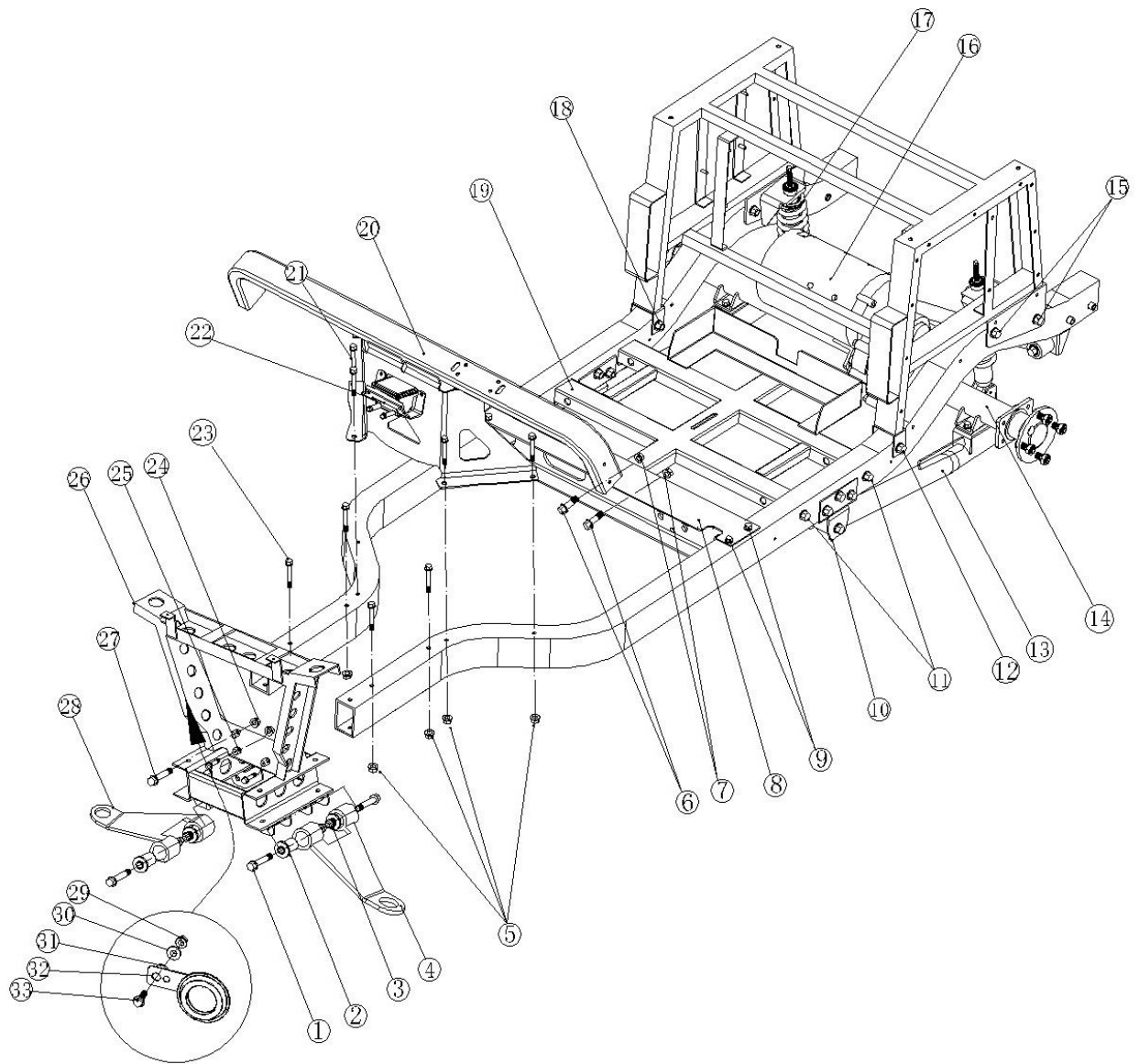
# Chassis



## Chassis

No.	Description	Code	Cps	Memo
1	Front Shock Absorber Assembly	2.01.01.02.007	2	
2	Damper	4.02.04.04.001	2	
3	A2 Spring	4.02.04.01.020	2	
4	Steering assembly 73A	4.02.01.01.047	1	
5	Universal Joint Assembly	4.02.01.01.046	1	
6	Steering Column Assembly	4.02.01.01.045	1	
7	M H-shape Beam	***	1/1	
8	Tire and Rim Assembly	2.01.01.13.012	4	215/35-14
9	Rear Body Support Assembly	3.02.01.33.014	1	
10	Steering Wheel Assembly	4.02.01.01.035	1	

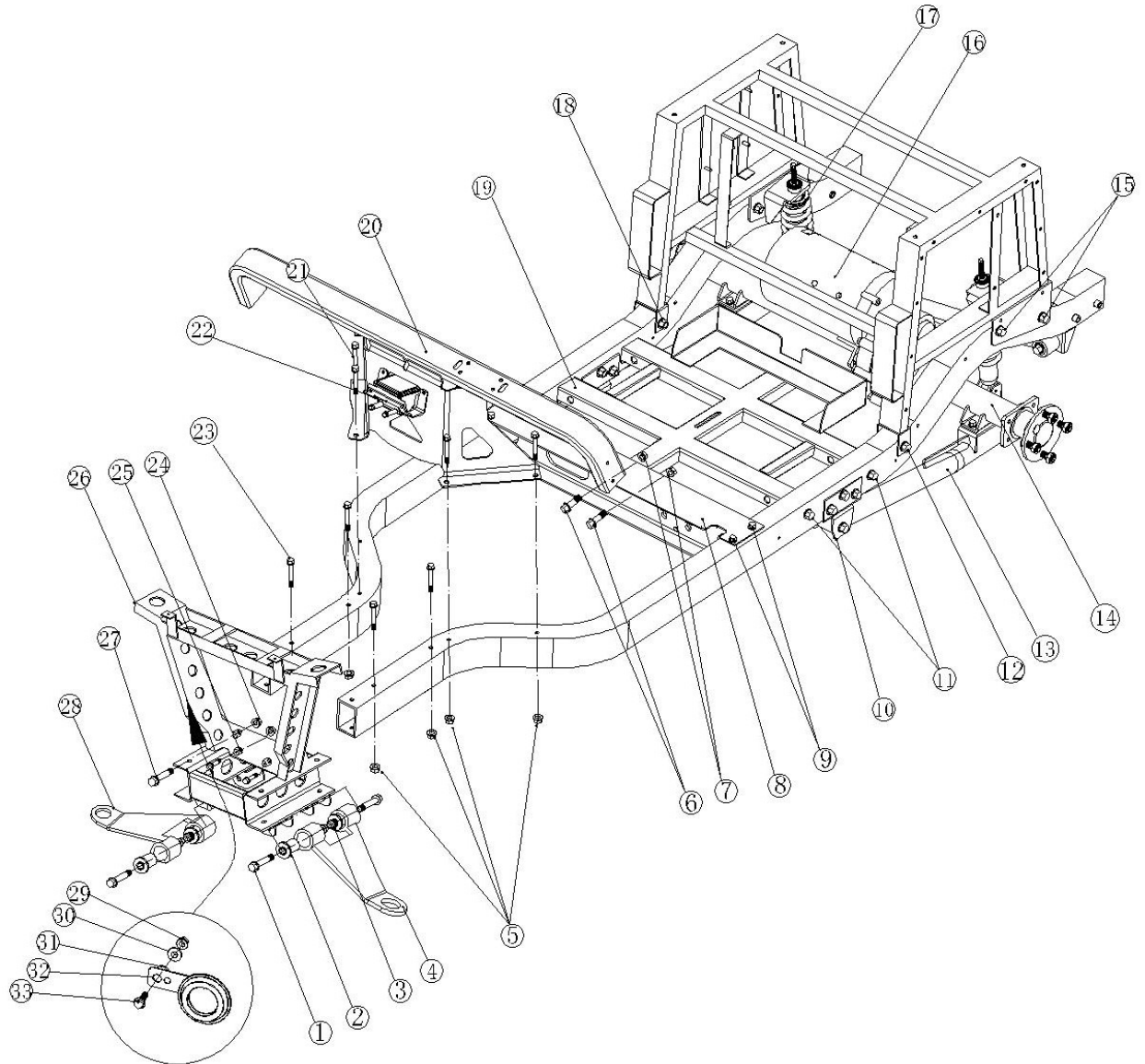
# Chassis



## Chassis

No.	Description	Code	Cps	Memo
1	Screw Flange M12*75	4.03.02.01.043	4	M12*75
2	Control Arm Bushing	4.02.04.01.005	4	
3	Lock Nut M12*1.25	4.03.04.01.005	4	M12*1.25
4	Control Arm/LH	3.02.01.30.013	1	
5	Lock Nut M8*1.25	4.03.04.01.003	8	M8X1.25
6	Screw Flange M8*20	4.03.02.01.014	2	M8*20
7	Lock Nut M8*1.25	4.03.04.01.003	2	M8
8	Chassis Cross Member	3.05.40.065	1	
9	Screw Flange M8*90	4.03.02.01.027	4	M8*90
10	Bracket Rear Axle Tube	3.02.01.01.035	2	
11	Screw Flange M10*70	4.03.02.01.038	4	M10*70
12	Screw Flange M10*70	4.03.02.01.038	2	M10*70
13	Rear Axle Tube Kit	2.01.01.07.001	1	
14	Transaxle 12: 1	4.02.06.02.013	1	12:1
15	Screw Flange M10*70	4.03.02.01.038	4	M10*70
16	5kw motor	4.04.01.02.012	1	
17	Rear Shock Absorber Assembly R-2	4.02.10.020	2	R-3/9011130012
18	Lock Nut M10*1.25	4.03.04.01.004	10	M10
19	Battery support	3.02.01.33.022	1	

# Chassis

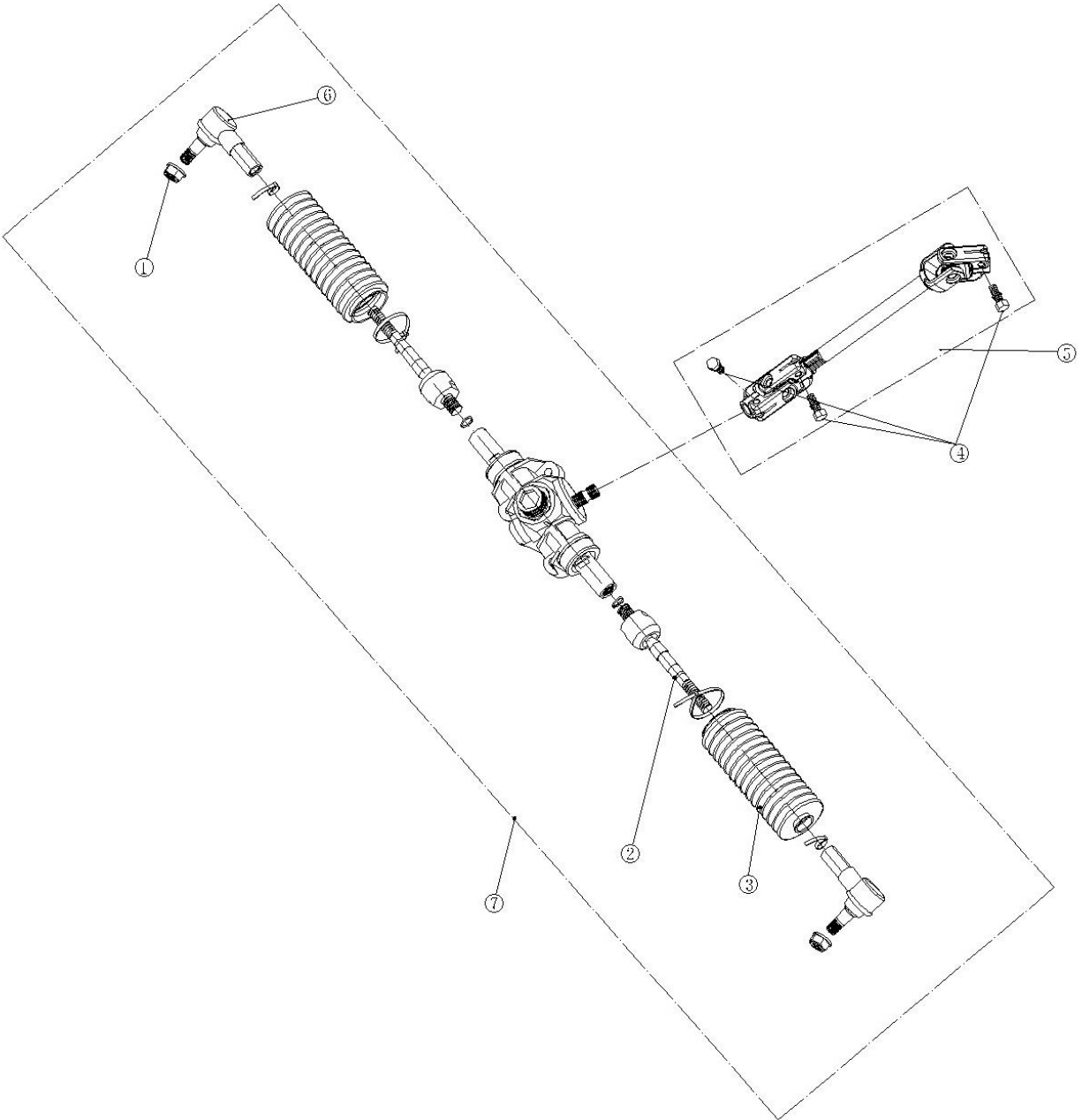


## Chassis

No.	Description	Code	Cps	Memo
20	Front Under body Support	3.02.01.01.124	1	
21	Screw Flange M8*90	4.03.02.01.027	4	
22	Brake Reservoir Bracket	3.05.60.045	1	
23	Screw Flange M8*95	4.03.02.01.028	4	M8*100
24	Lock Nut M8*1.25	4.03.04.01.003	3	M8*1.25
25	Steering Assembly Spacer 15mm	4.02.01.01.009	3	
26	Front Axle	3.02.01.02.043	1	
27	Screw Flange M8*45	4.03.02.01.019	3	
28	Control Arm / RH	3.02.01.30.081	1	
29	Lock Nut M6*1.25	4.03.04.01.001	1	M6
30	Insulating Gasket C	3.04.04.018	1	
31	Insulating Gasket B	3.04.04.017	1	
32	Horn	4.04.02.06.021	1	
33	Screw Flange M6*25	4.03.02.01.005	1	M6*25



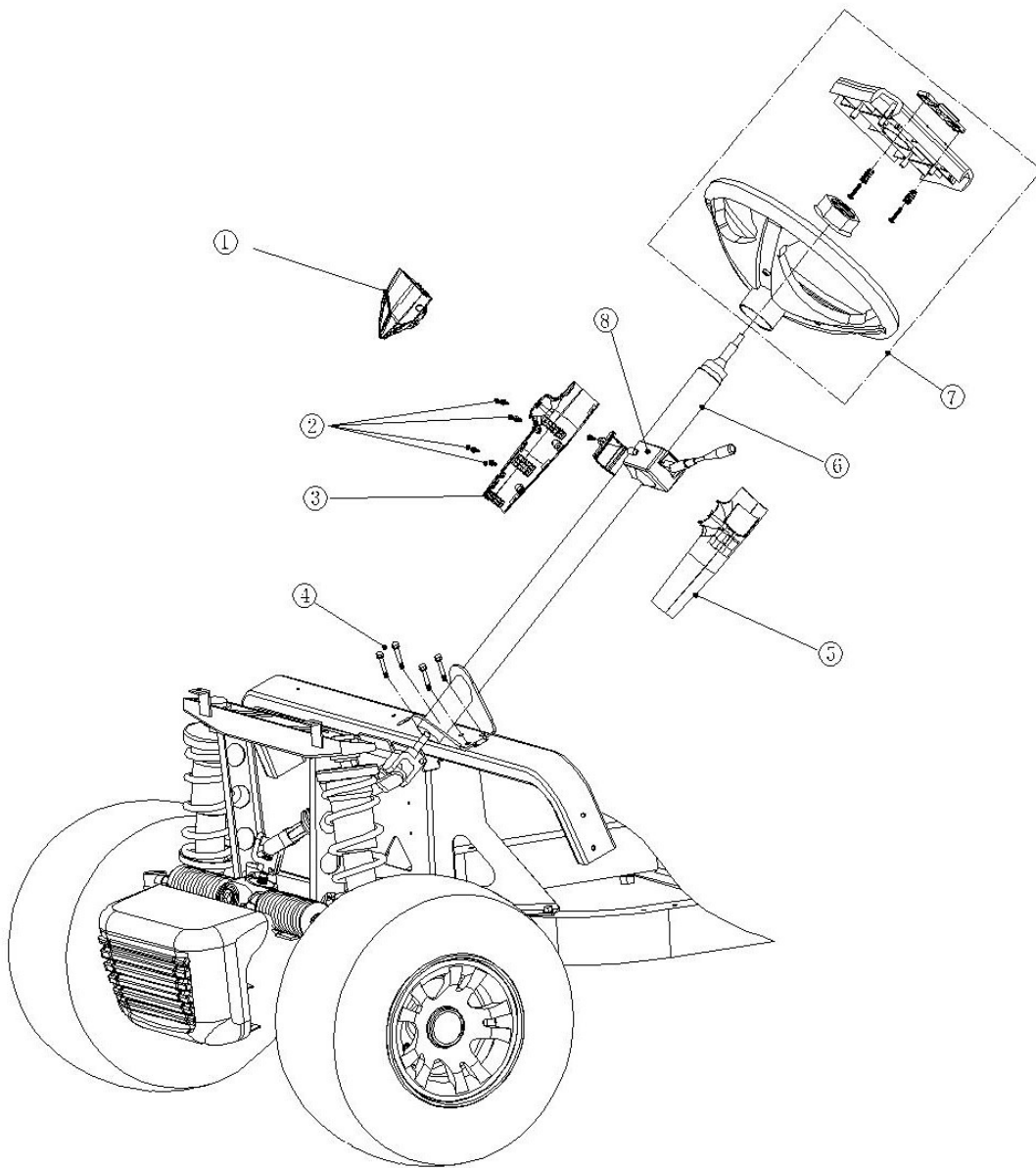
# Steering Assembly



## Steering Assembly

No.	Description	Code	Pcs	Memo
1	Lock Nut M12*1.25	4.03.04.01.005	2	M12
2	Steering Tie Rod	4.02.01.01.031	2	
3	Dust Cover	4.02.01.01.043	2	73A
4	Screw Flange M8*25	4.03.02.01.015	2	
5	Universal Joint Assembly	4.02.01.01.046	1	Y04-3404006
6	Tie Rod End	4.02.01.01.044	2	
7	Steering Assembly	4.02.01.01.047	1	

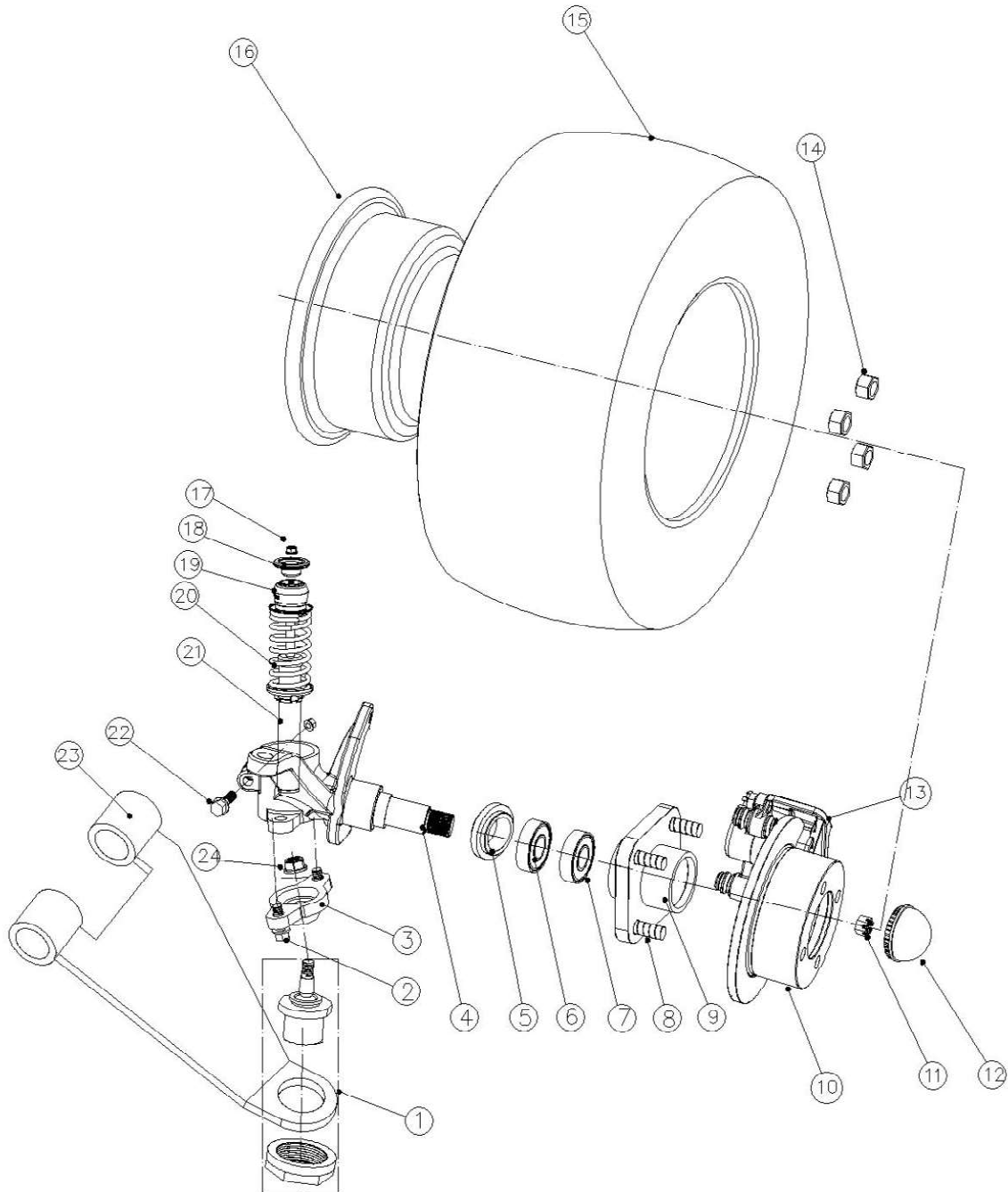
# Steering Wheel Assembly



## Steering Wheel Assembly

No.	Description	Code	Pcs	Memo
1	Digital Speedometer	2.06.03.03.004	1	
2	Self-tapping Screw M5*16	4.03.02.06.007	4	5*16
3	Steering Column Cover / RH	4.05.01.33.021	1	
4	Screw Flange M8*20	4.03.02.01.014	4	+304GB93
5	Steering Column Cover / LH	4.05.01.33.020	1	
6	Steering Column	4.02.01.01.045	1	
7	Steering wheel	4.02.01.01.074	1	5115
8	Combination Switch	4.04.14.01.015	1	

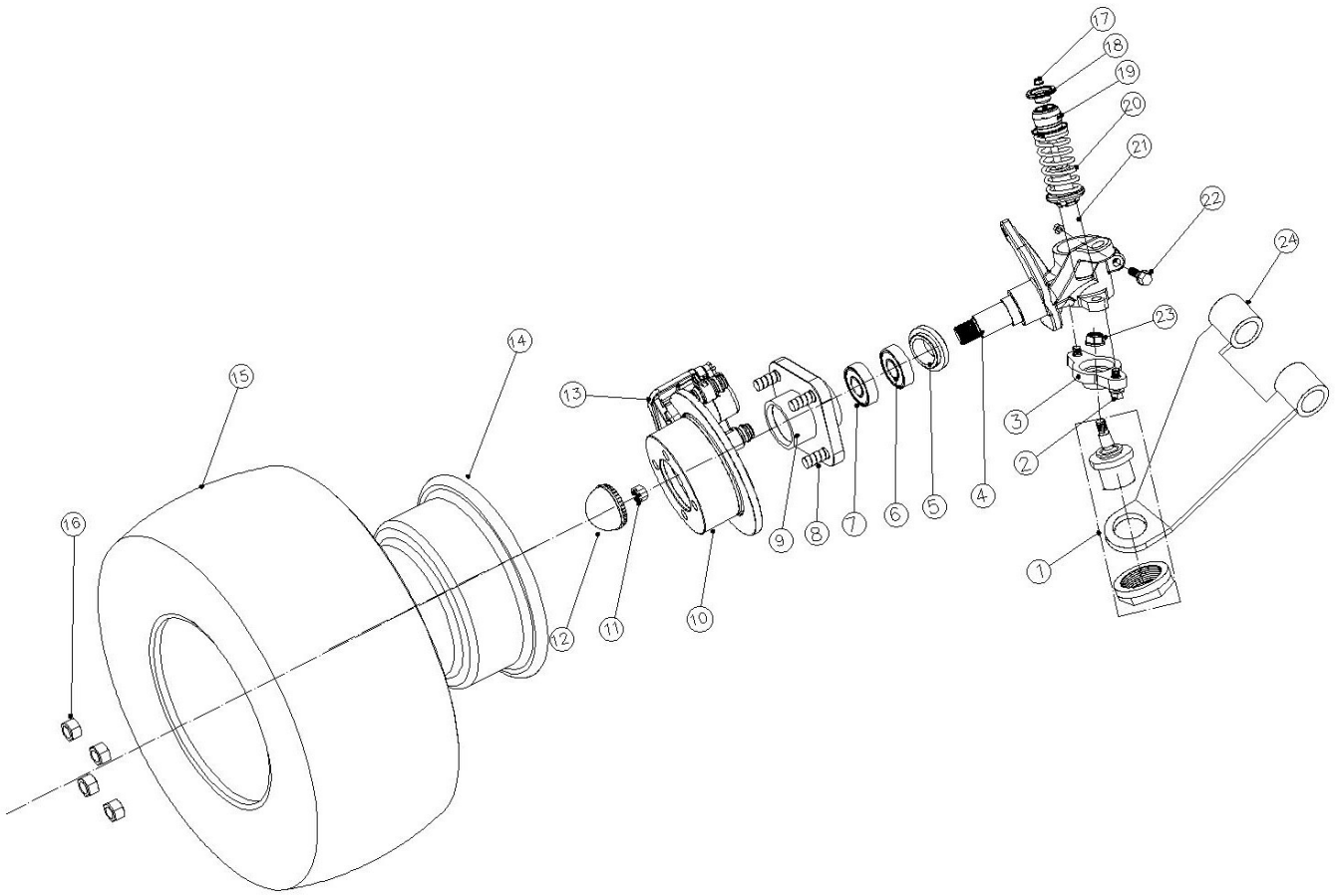
# Front Axle LH



## Front Axle LH

No.	Description	Code	Pcs	Memo
1	Tie Rod, Control Arm	4.02.04.01.046	2	
2	Screw Flange	4.03.02.01.032	4	
3	Spindle Shaft Base	4.02.01.01.018	2	
4	Disc-Brake Spindle / LH	4.02.02.10.006	1	
5	Oil Seal / Hub 30*47*8mm	4.05.04.01.008	1	30*47*8
6	Bearing 32005	4.03.01.02.014	1	
7	Bearing 32005	4.03.01.02.014	1	
8	Hub screw 1/2-20*32	4.03.02.02.001	8	1/2-20*32
9	Hub assembly	4.02.01.01.036	2	
10	Front Brake Disc	4.02.05.03.004	2	
11	Split Nut	4.03.04.03.007	2	M20*1.5
12	Hub Cap	4.05.04.03.006	2	
13	Front Caliper / LH	4.02.05.04.001	2	
14	Alum rim nut/M1/2-20	4.03.04.03.003	8	
15	Tire	4.02.07.01.089	4	215/35-14
16	Alum rim/A0761475 14*7/ET-10	4.02.13.01.002	4	
17	Lock nut M12*1.25	4.03.04.01.005	2	M12
18	Shock Absorber Upper Plate	4.02.04.04.002	2	
19	Rubber Buffer	4.02.04.01.036	2	
20	A2 Spring	4.02.04.01.020	2	
21	TF-2 Damper	4.02.04.04.001	2	
22	Screw Flange M8*40	4.03.02.01.008	2	
23	Control Arm/LH	3.02.01.30.013	1	
24	Lock Nut M10*1.25	4.03.04.01.004	2	M10*1.25

# Front Axle RH

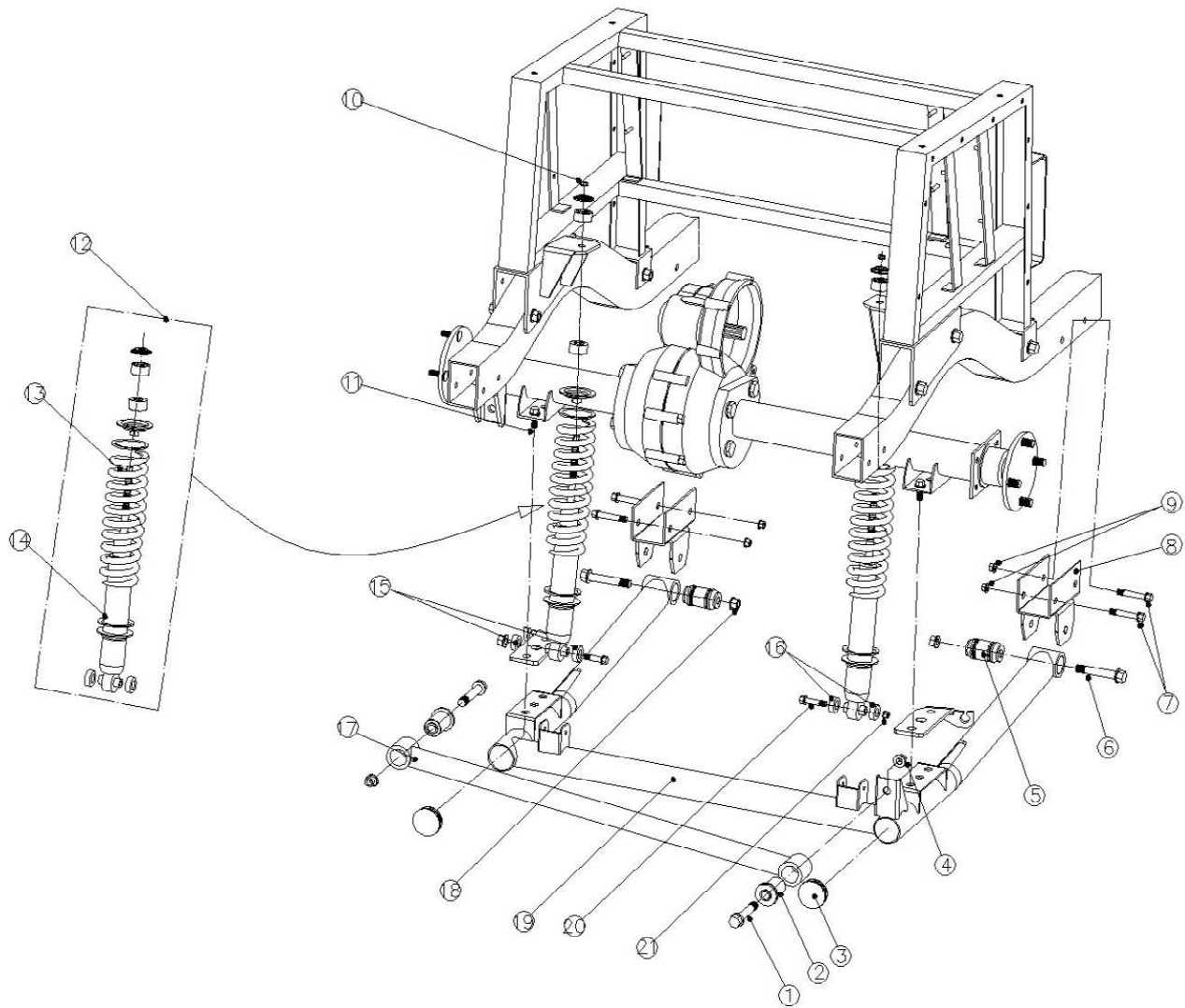


## Front Axle RH

No.	Description ENG	Code	Pcs	Memo
1	Tie Rod, Control Arm	4.02.04.01.046	2	
2	Screw Flange M10*25	4.03.02.01.032	4	
3	Spindle Shaft Base	4.02.01.01.018	2	
4	Disc-Brake Spindle / RH	4.02.02.10.007	1	
5	Oil Seal / Hub 30*47*8mm	4.05.04.01.008	1	
6	Bearing 32005	4.03.01.02.014	1	
7	Bearing 32005	4.03.01.02.014	1	
8	Hub screw 1/2-20*32	4.03.02.02.001	8	
9	Hub assembly	4.02.01.01.036	2	
10	Front Brake Disc	4.02.05.03.004	2	
11	Split Nut M20*1.5	4.03.04.03.007	2	
12	Hub Cap	4.05.04.03.006	2	
13	Front Caliper / RH	4.02.05.01.039	2	
14	Alum rim/A0761475 14*7/ET-10	4.02.13.01.002	4	
15	Tire	4.02.07.01.089	4	215/35-14
16	Alum rim nut/M1/2-20	4.03.04.03.003	8	
17	Lock nut M12*1.25	4.03.04.01.005	2	M12*1.25
18	Shock Absorber Upper Plate	4.02.04.04.002	2	
19	Rubber Buffer	4.02.04.01.036	2	
20	A2 Spring	4.02.04.01.020	1	
21	TF-2 Damper	4.02.04.04.001	1	907114-0013
22	Screw Flange M8*40	4.03.02.01.018	2	
23	Lock Nut M10*1.25	4.03.04.01.004	2	M10
24	Control Arm / RH	3.02.01.30.081	1	



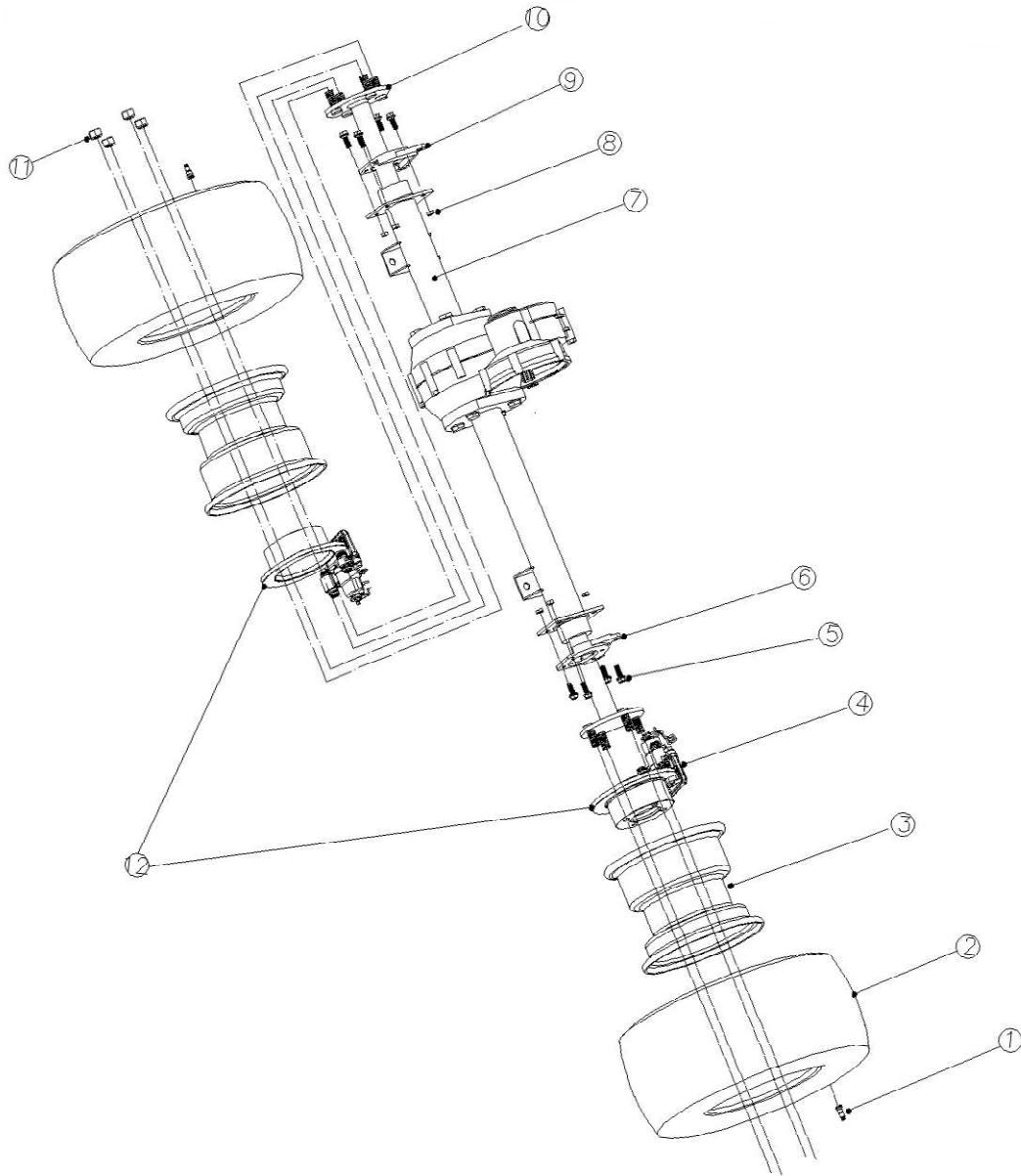
# Rear Axle Tube Assembly – Standard Model



## Rear Axle Tube Assembly – Standard Model

No.	Description	Code	Pcs	Memo
1	Screw Flange M12*75	4.03.02.01.043	2	M12*75
2	Control Arm Bushing	4.02.04.01.005	2	TS60
3	φ45 Pipe Cover	4.05.04.03.005	2	
4	Lock Nut M12*1.25	4.03.04.01.005	6	M12*1.25
5	Rear Suspension Bushing	4.02.04.02.004	2	
6	Screw Flange M12*85	4.03.02.01.058	2	M12*85
7	Screw Flange M10*70	4.03.02.01.038	4	M10*70
8	Bracket Rear Axle Tube	3.02.01.01.035	2	
9	Lock Nut M10*1.25	4.03.04.01.004	4	M10
10	Lock Nut M10*1.25	4.03.04.01.004	2	M10
11	Rear Shock Absorber Assembly R-2	4.02.10.020	2	R-3/9011130012
12	Rear Spring C	4.02.04.01.009	2	φ8.5*φ49*247
13	Rear shock absorber	4.02.10.034	2	
14	Screw Flange M12*30	4.03.02.01.041	4	M12*30
15	Rear Damper Gasket φ30*3.5	4.02.04.01.028	2	
16	Rear Damper Gasket φ30*3.5	4.02.04.01.028	2	
17	Stabilizer bar	3.02.01.01.036	1	
18	Lock Nut M12*1.25	4.03.04.01.005	2	M12*1.25
19	Rear Axle Tube Kit	3.02.01.01.099	2	45
20	Screw Flange M10*50	4.03.02.01.035	2	M10*50
21	Lock Nut M10*1.25	4.03.04.01.004	2	M10*1.25

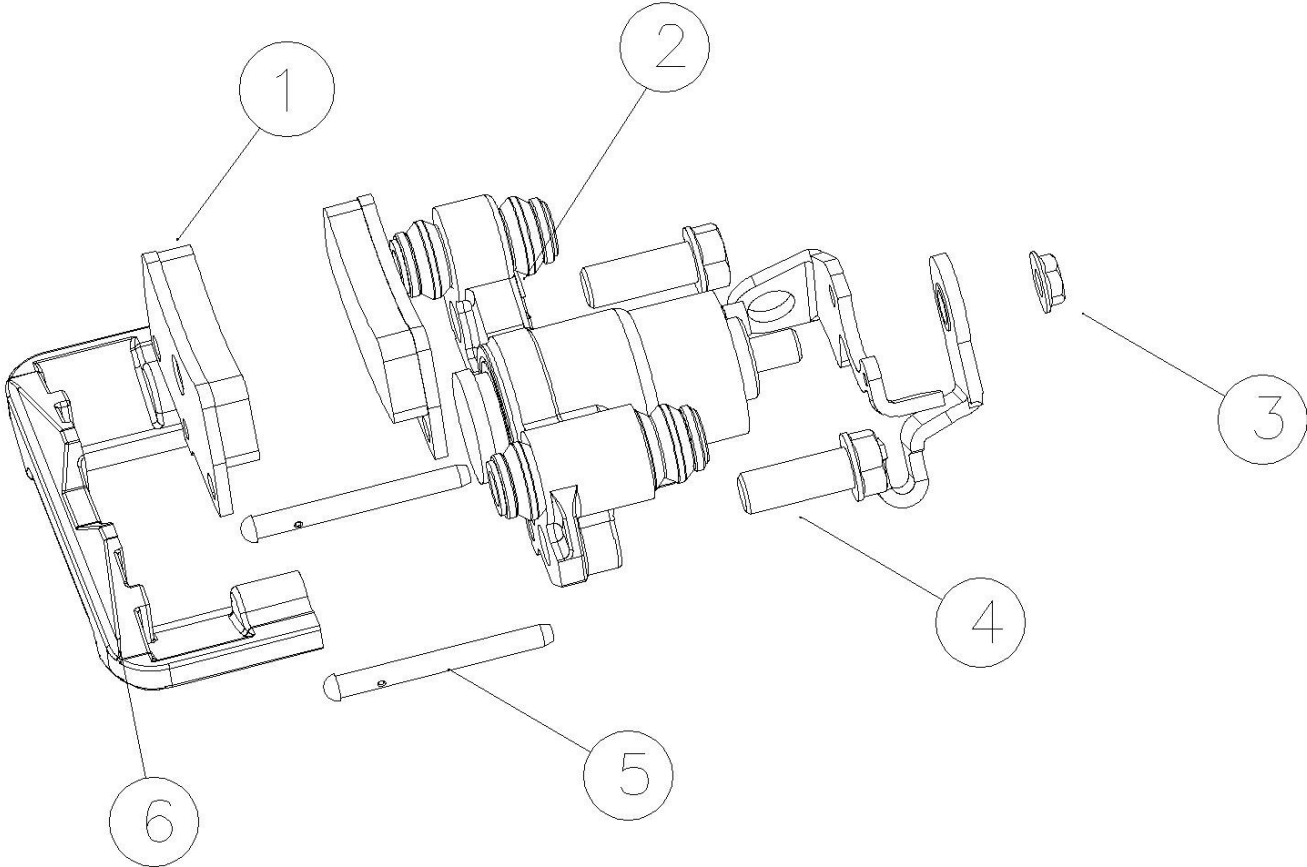
# Rear End Assembly



## Rear End Assembly

No.	Description	Code	Pcs	Memo
1	Rim Valve	4.02.07.03.001	4	
2	Tire	4.02.07.01.089	4	215/35-14
3	Alum Rim	4.02.13.01.002	4	A0761475 14*7/ET-10
4	Caliper / LH	4.02.05.01.038	1	
5	Screw flange	4.03.02.01.015	8	
6	Caliper Mounting Plate / LH	3.02.01.21.015	1	
7	Transaxle 12: 1	4.02.06.02.013	1	12:1
8	Lock Nut M8*1.25	4.03.04.01.003	8	
9	Caliper Mounting Plate / RH	3.02.01.21.016	1	
10	Hub Screw 1/2-20*32	4.03.02.02.001	8	
11	Alum rim	4.03.04.03.003	8	A0761475 14*7/ET-10
12	Brake Disc	4.02.05.03.004	2	

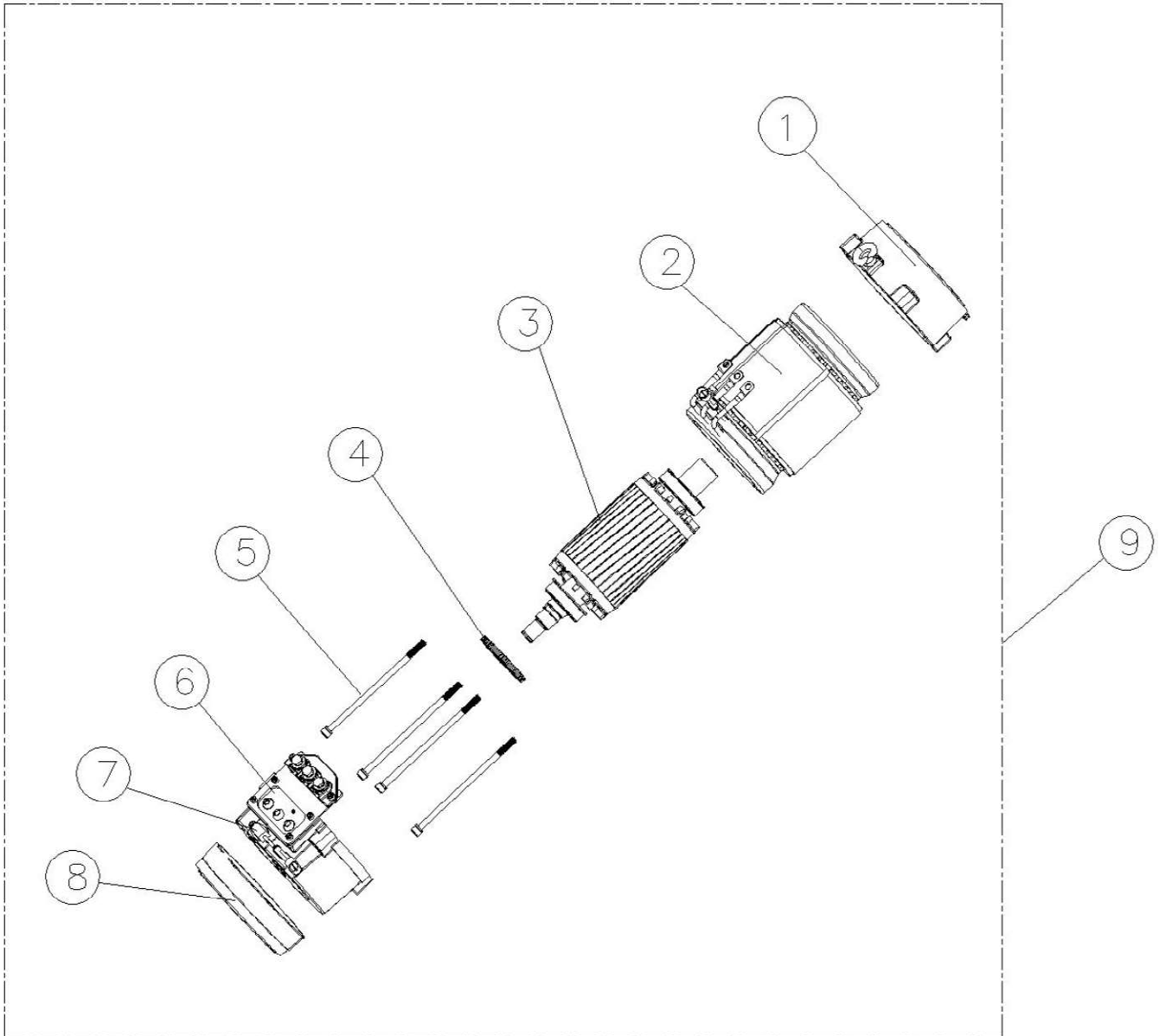
# Brake Caliper



# Brake Caliper

No.	Description	Code	Pcs	Memo
1	Brake shoe	4.02.05.03.003	2	
2	Brake cylinder	***	1	
3	Nut M8	***	1	
4	Screw flange	***	2	
5	Positioning pin	***	2	
6	Caliper	***	1	

# Motor

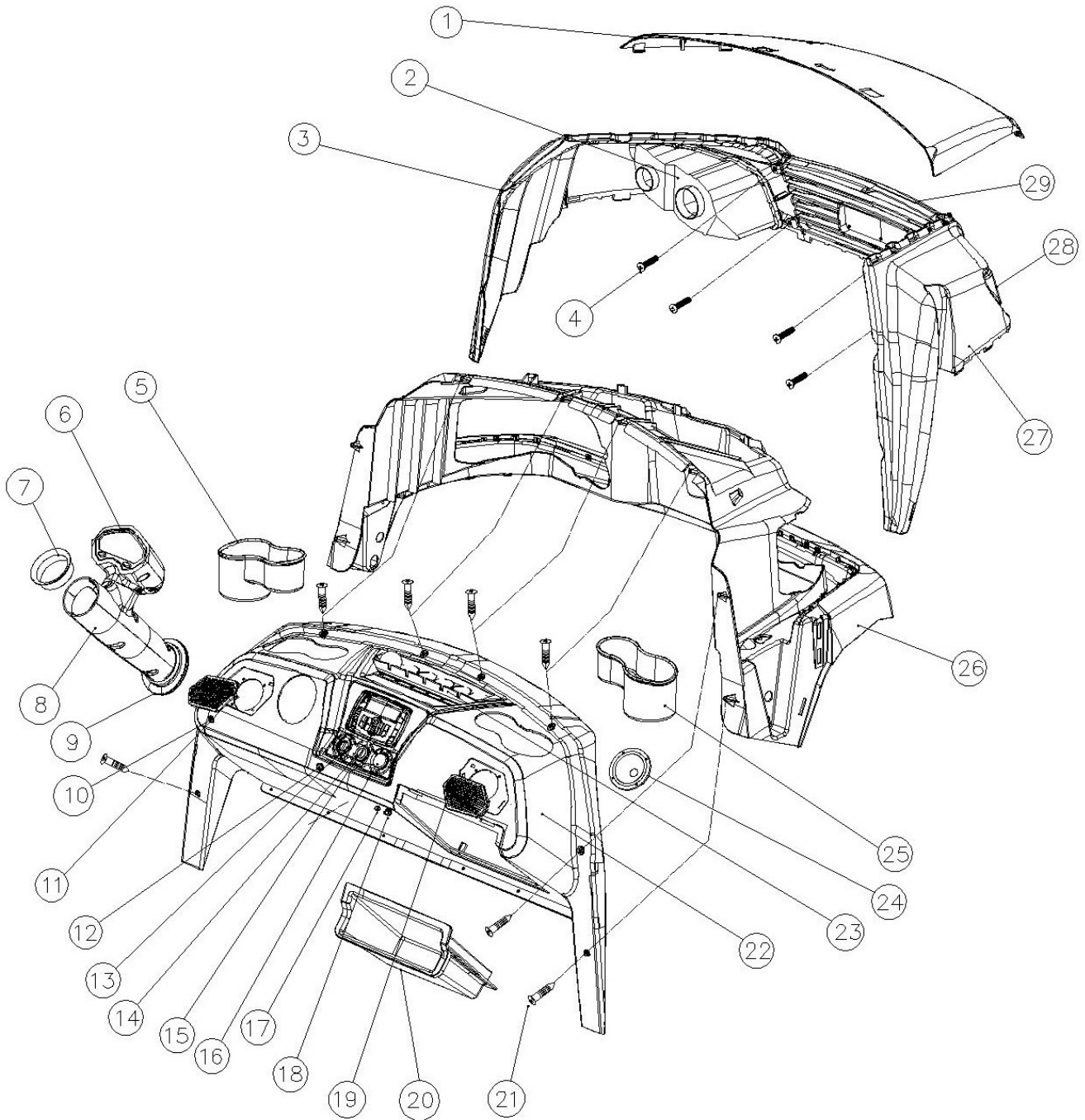


# Motor

No.	Description	Code	Pcs	Memo
7	Speed sensor	4.04.01.03.032	1	
8	EM brake PK35	4.04.01.03.011	1	Early production models
9	5KW motor	4.04.01.02.012	1	



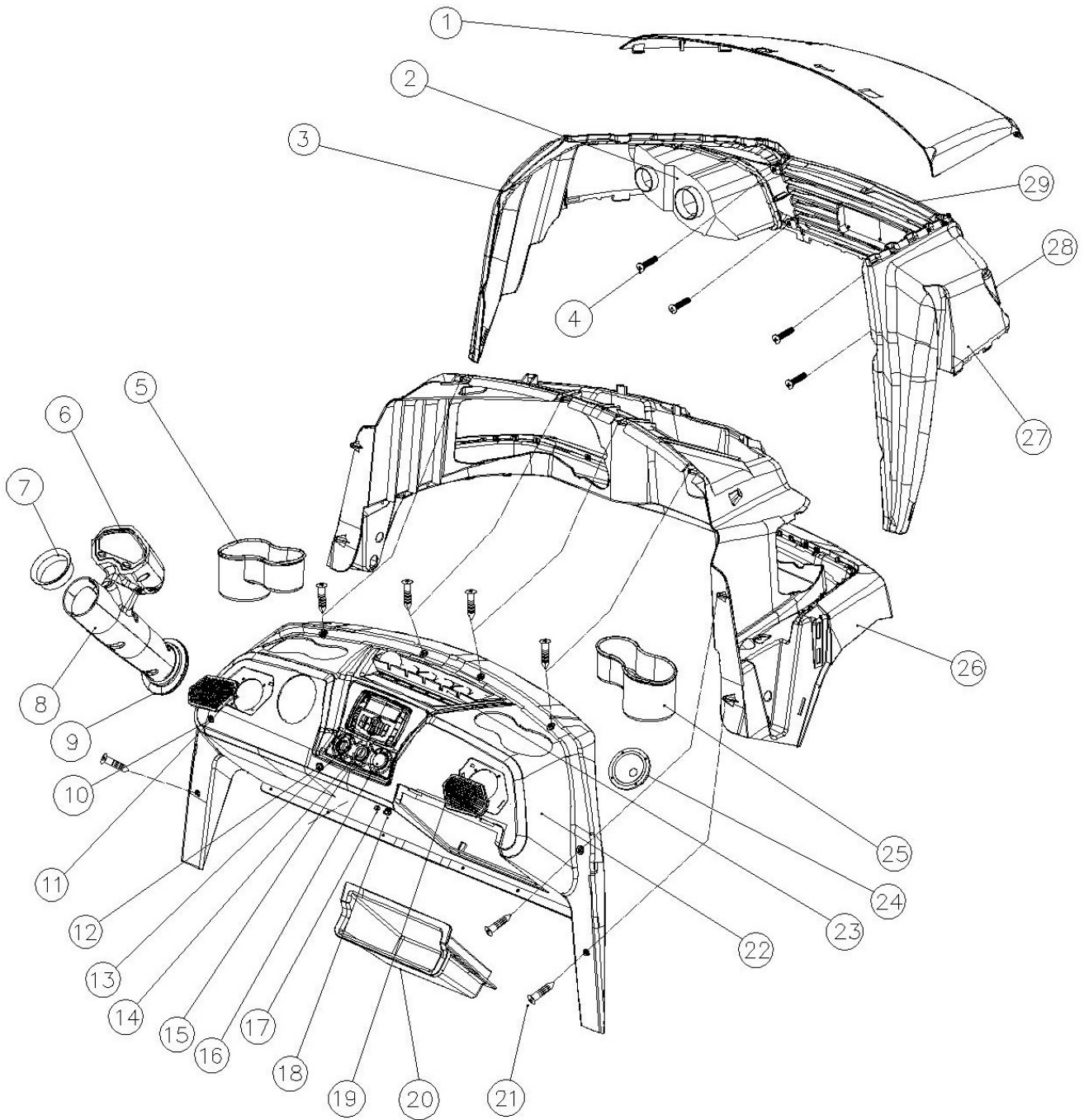
# Front Body Panel



## Front Body Panel

No.	Description	Code	Pcs	Memo
1	Front Cowl	4.05.01.33.005	1	
2	LED Light / LH	4.04.14.01.002	1	
3	Front Quartet Panel / LH	4.05.01.33.003	1	
4	Self-tapping screw M5*16	4.03.03.07.009	16	M5*16
5	Storage Box / LH	4.05.01.33.012	1	
6	Digital Speedometer	2.06.03.02.004	1	
7	Steering Column Upper Gasket	4.05.01.33.048	1	
8	Steering Column Cover	4.05.01.33.020 4.05.01.33.021	1	
9	Steering Column Lower Gasket	4.05.01.33.049	1	
10	Battery Charging Indicator Cable	4.04.01.07.045	1	2.7M
11	Speaker Cover / LH	4.05.01.33.014	1	
12	Hazard Light Switch	4.04.02.11.002	1	YJ-LB11 3P ON-OFF
13	Lighter base	4.04.14.02.005	1	Q0208 12V 120W
14	Key switch	4.04.02.02.009	1	
15	Radio player	4.04.14.01.013	1	806
16	USB port	4.04.07.051	1	
17	Plug for programmer	Programmer-Plug	1	
18	Tow / Run Switch	9.01.0022	1	
19	Speaker Cover / RH	4.05.01.33.015	1	
20	Glove Box	4.05.01.33.019	1	

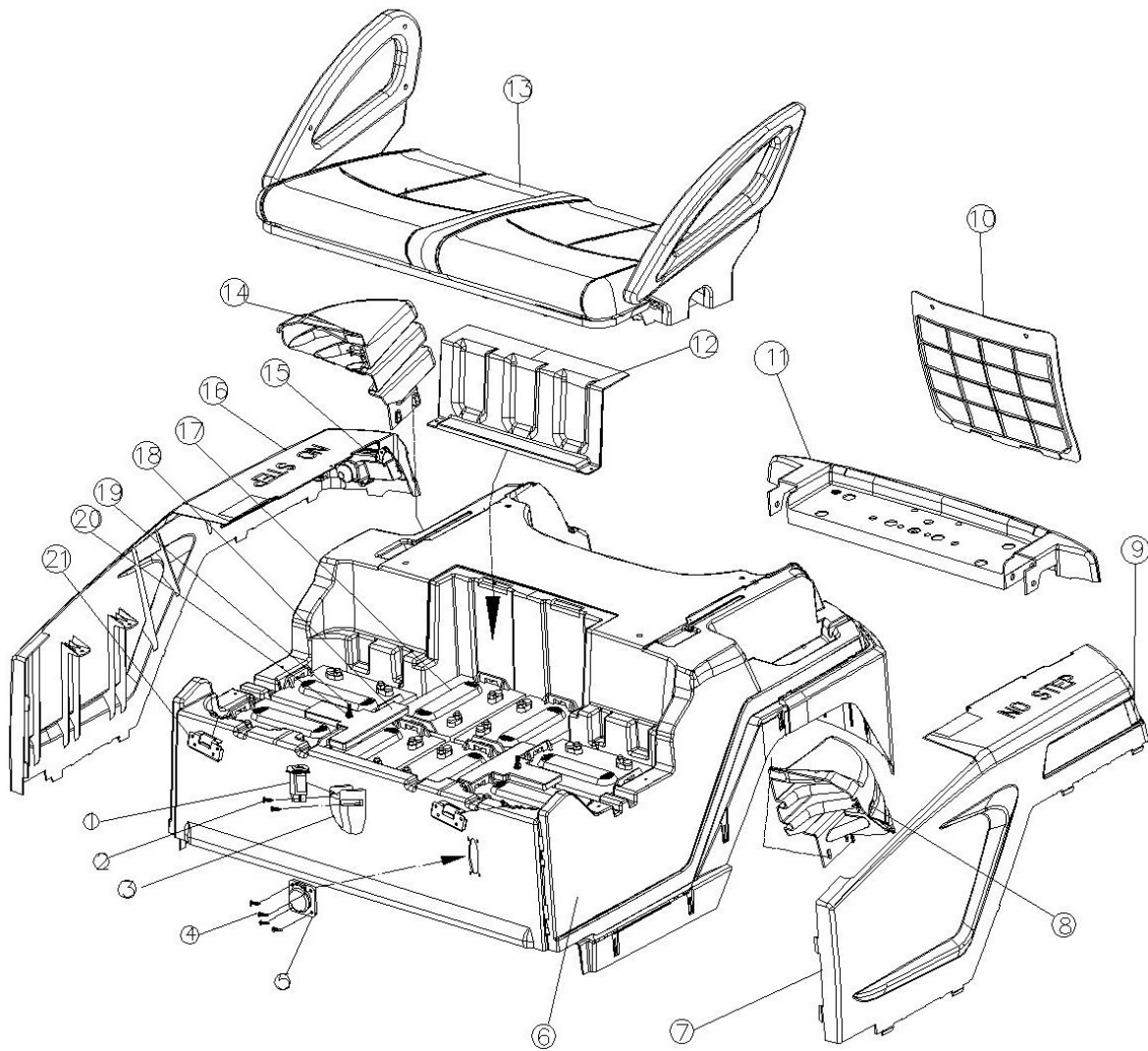
# Front Body Panel



## Front Body Panel

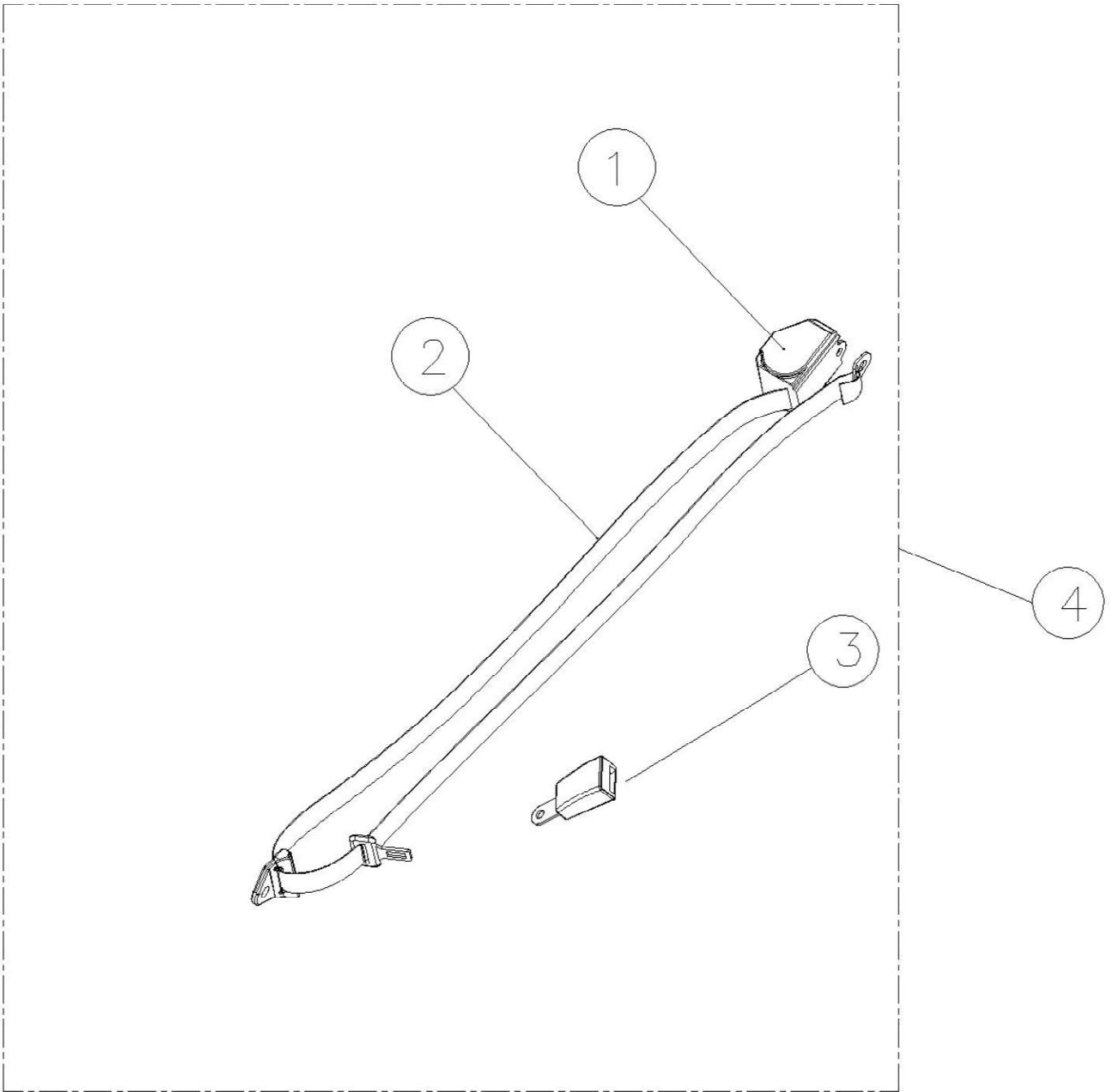
No.	Description	Code	Pcs	Memo
21	Self-tapping Screw M5*25	4.03.02.06.005	8	/M5*25/
22	Dash Panel	4.05.01.33.008	1	
23	Horn	4.04.14.01.020	2	ODL-151-00
*	Console (sound system)	4.05.01.33.017	1	
19	Complete Speaker LH	4.04.02.06.024	1	
19	Complete Speaker RH	4.04.02.06.024	1	
24	Golf Ball Holder	4.05.01.33.009	1	
25	Glove Box / RH	4.05.01.33.013	1	
26	Front Brow	4.05.01.33.007	1	
27	Front Quartet Panel / RH	4.05.01.33.004	1	
28	LED Light / RH	4.04.14.01.003	1	
29	Centre Grill	4.05.01.33.006	1	

# Rear Body Panel



## Rear Body Panel

No.	Description	Code	Pcs	Memo
1	F/R Switch	4.04.02.01.021	1	
2	Self-tapping Screw M6*30	4.03.03.08.002	2	M6*30
3	F/R Switch Base	4.05.01.03.005	1	M12
4	Screw M4*25	4.03.03.07.002	4	Y04-3404006
6	Rear Underbody	4.05.01.33.022	1	
7	Rear Quarter Panel / LH	4.05.01.33.023	1	
8	Rear Body Panel Reinforcement / LH	4.05.01.01.016	1	
9	Rear Light / LH	4.04.14.01.004	1	
10	Access Panel	4.05.01.33.025	1	
11	Rear Liner	4.05.01.01.012	1	
12	Closing Panel	4.05.01.33.031	1	
13	Seat Bottom Assembly	2.06.02.01.006	1	
14	Rear Body Panel Reinforcement /RH	4.05.01.01.017	1	
15	Rear Light / RH	4.04.14.01.005	1	
16	Rear Quarter Panel / RH	4.05.01.33.024	1	
17	Trojan Battery T-105 6V	4.04.01.09.002	8	T-105 6V
18	Battery Compressive Plate	4.05.04.09.011	3	
19	Battery Hook 310mm	3.02.01.01.050	6	310MM
20	Lock Nut M8*1.25	4.03.04.01.003	6	M8
21	Seat Buckle / 0.8	4.01.16.01.0414	2	

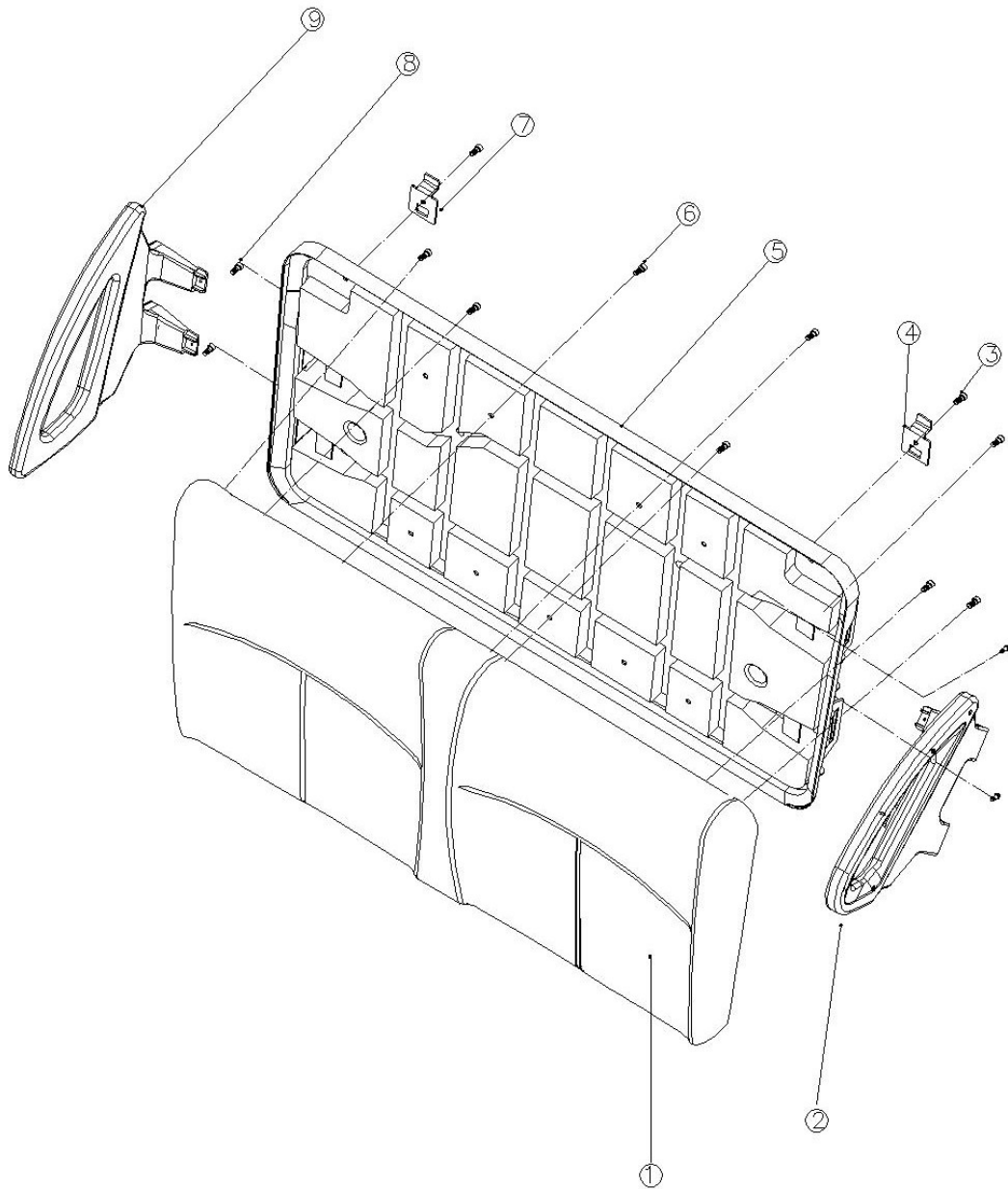


**Seatbelt**

No.	Description	Code	Pcs	Memo
1	N/A	***	1	
2	N/A	***	1	
3	Beyond Female Seat Belt	4.05.01.16.006	1	DOT
4	Beyond Complete 3pt Seat Belt	4.05.01.16.004	1	DOT

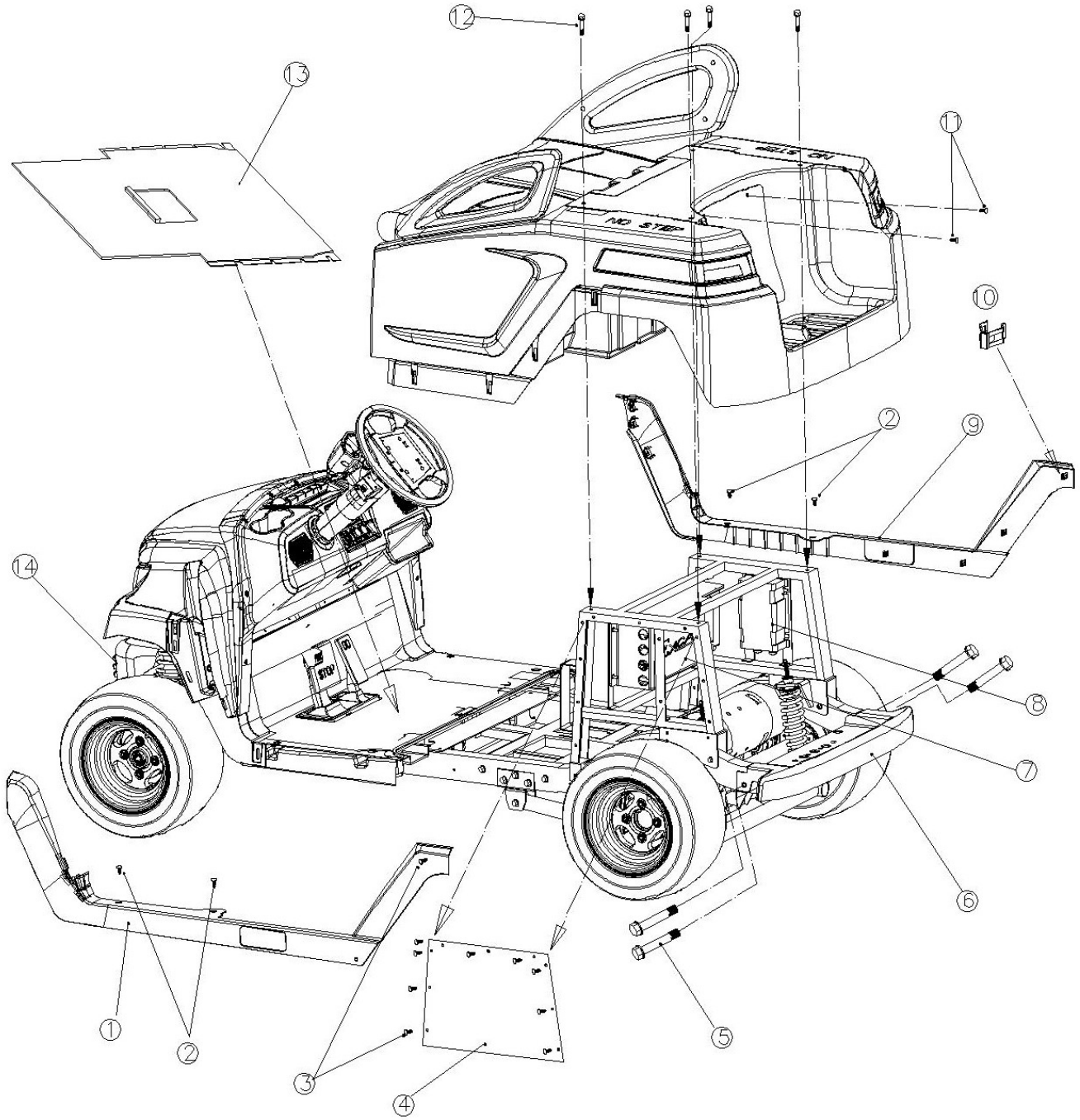


# Seat Bottom



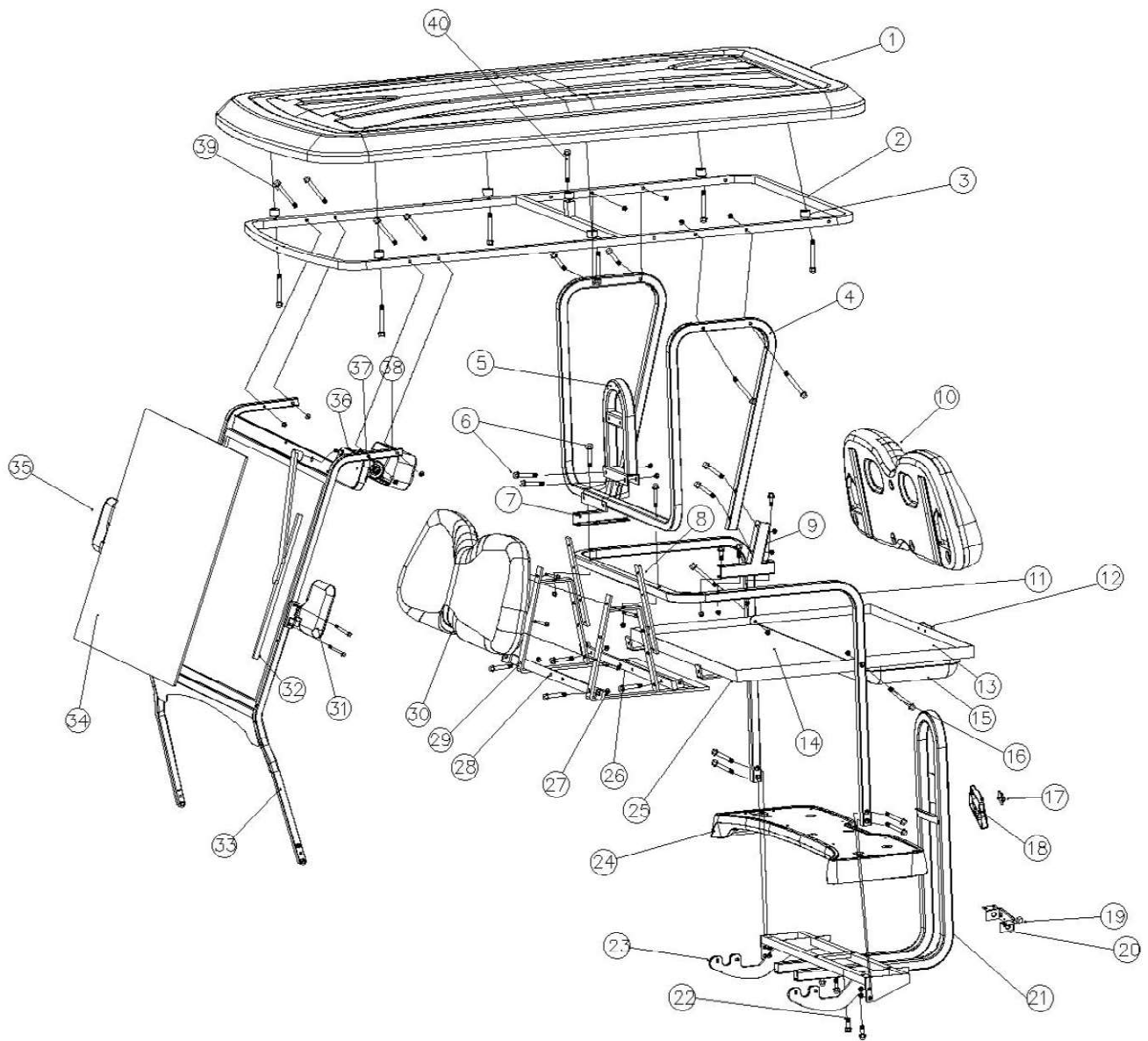
Seat Bottom				
No.	Description	Code	Pcs	Memo
1	Seat Bottom	4.05.01.07.0104	1	NOTE COLOR WHEN ORDERING
2	Armrest / RH	4.05.01.33.002	1	
3	Self-tapping Screw M6*30	4.03.03.08.002	2	
4	Seat Buckle	3.01.01.029	1	
5	Seat Bottom Tray	4.05.01.01.038	1	
6	Screw Flange M6*20	4.03.02.01.004	8	
7	Seat Buckle	3.01.01.029	1	
8	Self-tapping Screw M6*30	4.03.03.08.002	4	M6*30
9	Armrest / LH	4.05.01.33.001	1	

# Rear Cowl



Rear Cowl				
No.	Description	Code	Pcs	Memo
1	Front Retainer	4.05.01.33.027 4.05.01.33.027-Left	1	
2	Hex Self-tapping Screw M8-12*70	4.03.02.06.025	4	M8-12*70
3	Plastic Nail C104	4.05.04.05.003	18	
4	Mud guard	4.05.01.01.046/047	2	
5	Hex Self-tapping Screw 12*1 1/2	4.03.02.06.012	4	12*1 1/2
6	Rear Liner	4.05.01.01.012	1	
7	DC/DC Converter DC2250-4812 500W	4.04.01.13.014	1	
8	Controller/AC 400A	4.04.01.05.053	1	1232SER-5422
9	Rear Retainer	4.05.01.33.026 4.05.01.33.026-Left	1	
10	Square Buckle	4.05.01.29.070	12	
11	Plastic Nail C633	4.05.04.05.006	2	
12	Screw Flange M8*35	4.03.02.01.017	4	M8*35
13	Floor Mat	4.05.01.19.002	1	
14	Bumper	4.05.01.01.055	1	
*	front mud guard (L)	4.05.01.33.057	1	
*	front mud guard (R)	4.05.01.33.058	1	
*	rear mud guard (L)	4.05.01.33.060	1	
*	rear mud guard (R)	4.05.01.33.061	1	

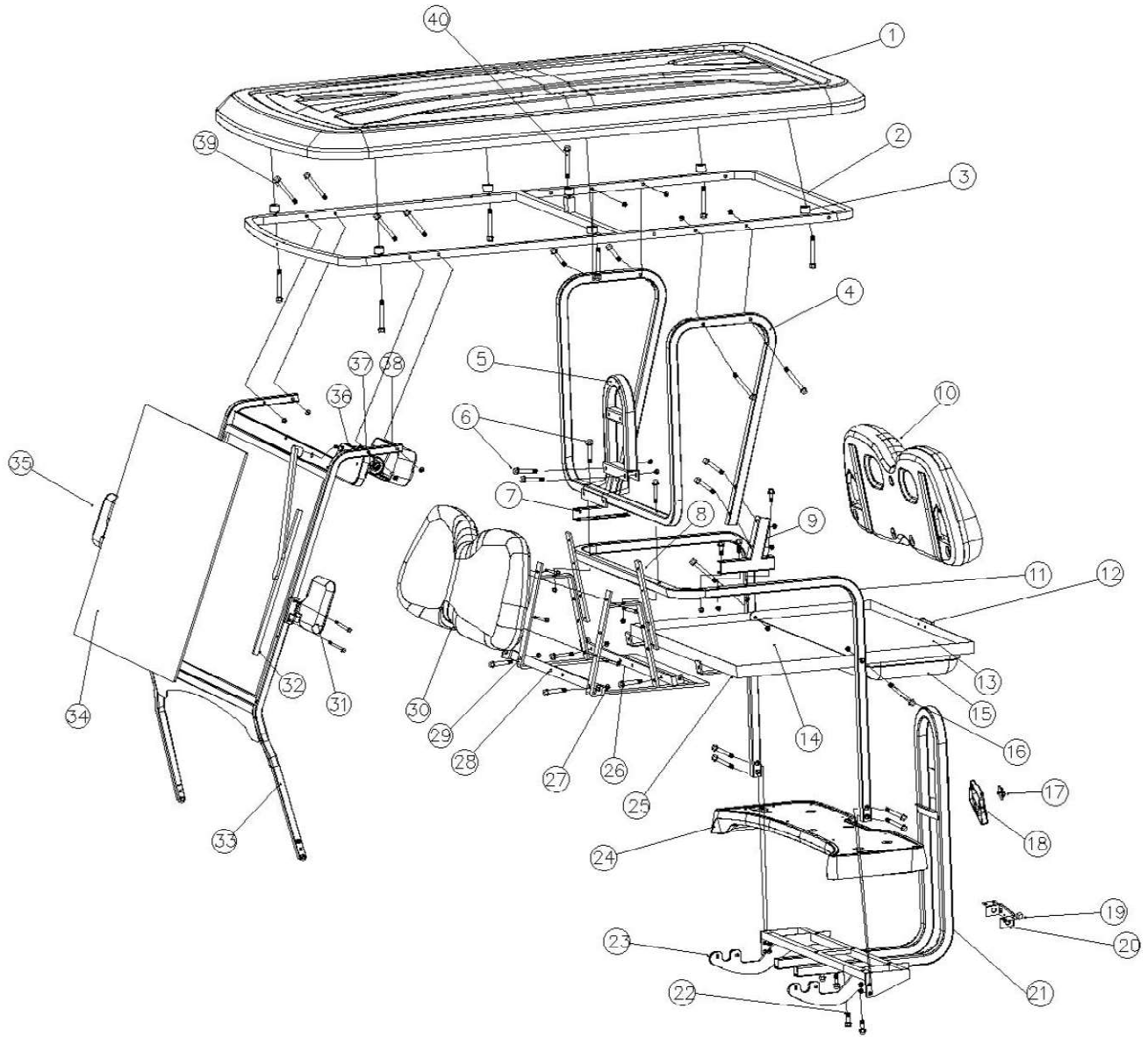
# Laminated Windshield Support Assembly (Foldable Seat)



## Laminated Windshield Support Assembly

No	Description	Code	Pcs	Memo
1	4P Roof	3.06.01.03.02.001	1	NOTE COLOR WHEN ORDERING
2	6p Roof Frame / Alu	3.02.01.02.078	1	25*25
3	Roof Gasket	4.05.04.07.009	7	
4	Roof rear support / Alu	3.02.01.33.105	1	30*30
5	Seat Belt Upper Frame	3.02.01.33.084	1	U
6	Screw Flange M8*50	4.03.02.01.020	12	M8*50
7	Roof support reinforcement / LH	3.02.01.33.111	1	
8	Backward Seat Support Bracket	3.02.01.33.097	2	
9	Roof support reinforcement / LH	3.02.01.33.110	1	
10	Seat Back	4.05.01.07.0105	1	
11	Foldable seat armrest / Alu	3.02.01.33.103	1	30*30
12	Foldable Seat Adjustable Frame	3.02.01.05.047	1	
13	Foldable Seat Adjustable Frame Panel	4.05.01.01.058	1	
14	Foldable Seat Support Frame Panel	4.05.01.01.057	1	
15	Backward Seat	4.05.01.07.0301	1	
16	Screw Flange M8*60	4.03.02.01.022	2	M8*60
17	License plate light	4.04.06.12.025	1	
18	License plate support	4.05.01.33.076	1	
19	Reverse camera	4.04.07.085	1	
20	Camera mounting plate	3.02.01.33.119	1	

# Laminated Windshield Support Assembly (Foldable Seat)

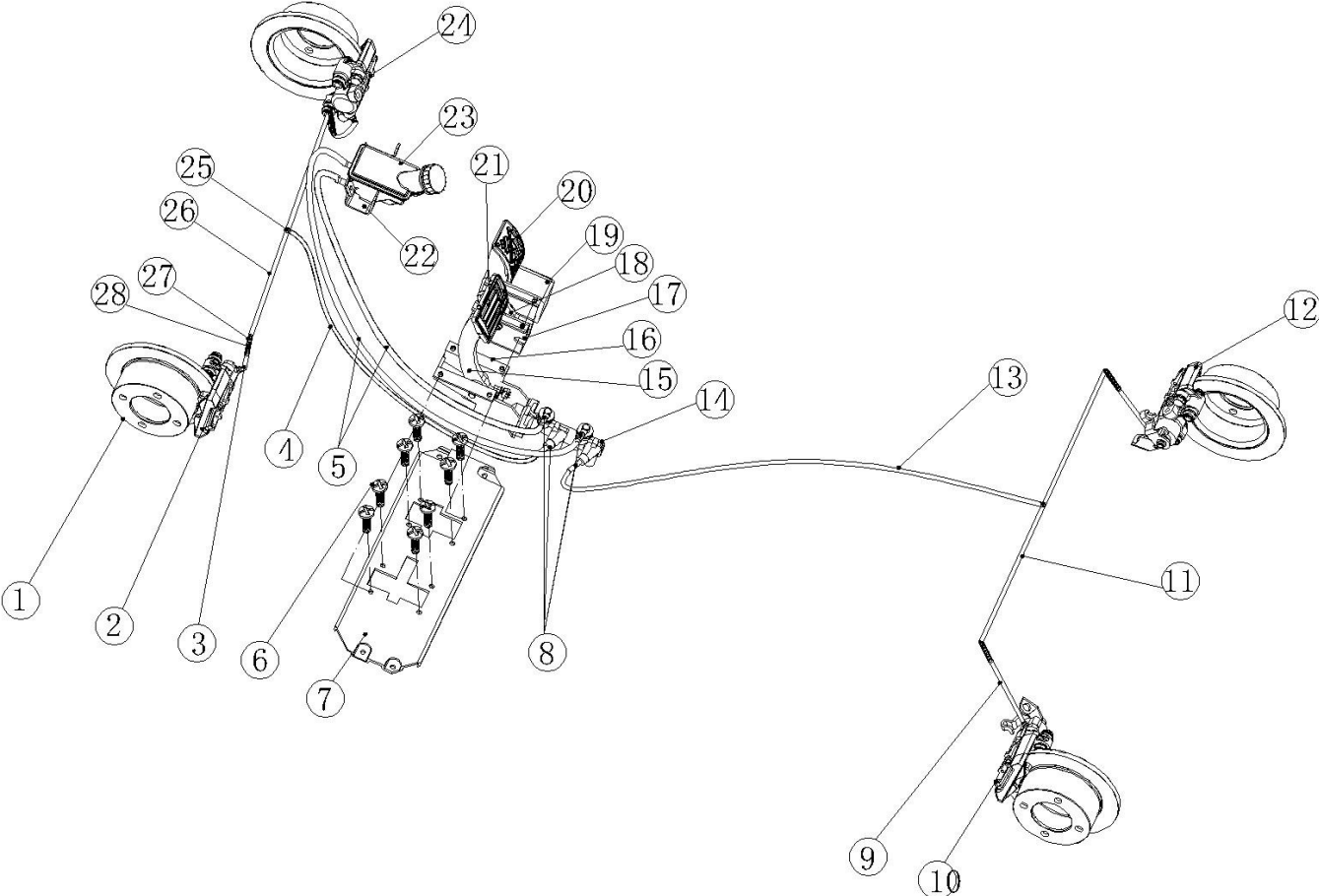


## Laminated Windshield Support Assembly

No.	Description	Code	Pcs	Memo
21	Caddie Plate Rear Armrest / Alu	3.02.01.33.104	1	30*30
22	Screw Flange M8*50	4.03.02.01.020	4	M8*50
23	Caddie Plate Support	3.02.01.01.114	1	(8.0)
24	Caddie Plate	4.05.01.01.039	1	
25	Foldable Seat Support Frame	3.02.01.05.046	1	
26	fixed plate of seat belt	3.02.01.01.048	1	935MM
27	Lock Nut M8*1.25	4.03.04.01.003	61	M8X1.25
28	Seat Belt Mounting Bracket	3.02.01.33.0104	1	900mm
29	Foldable Seat Back Frame / Alu	3.02.01.33.102	1	30*30
30	Seat Back	4.05.01.07.0105	1	
31	Side Mirror / LH	4.05.01.13.002	1	
32	Wiper blade	4.04.14.02.024	1	500
33	Laminated Windshield Frame Assembly	3.02.01.33.126	1	30*30
34	Laminated Windshield	4.05.02.01.021	1	870*800
35	Side Mirror / RH	4.05.01.13.003	1	
36	Wiper Motor Box	3.02.01.30.042	1	
37	Wiper Motor / 12V	4.04.02.03.013	1	40W,90°
38	Wiper Motor Tray	4.05.01.03.017	1	
39	Screw Flange M8*65	4.03.02.01.082	8	M8*65
40	Screw Flange M8*45	4.03.02.01.019	1	M8*45



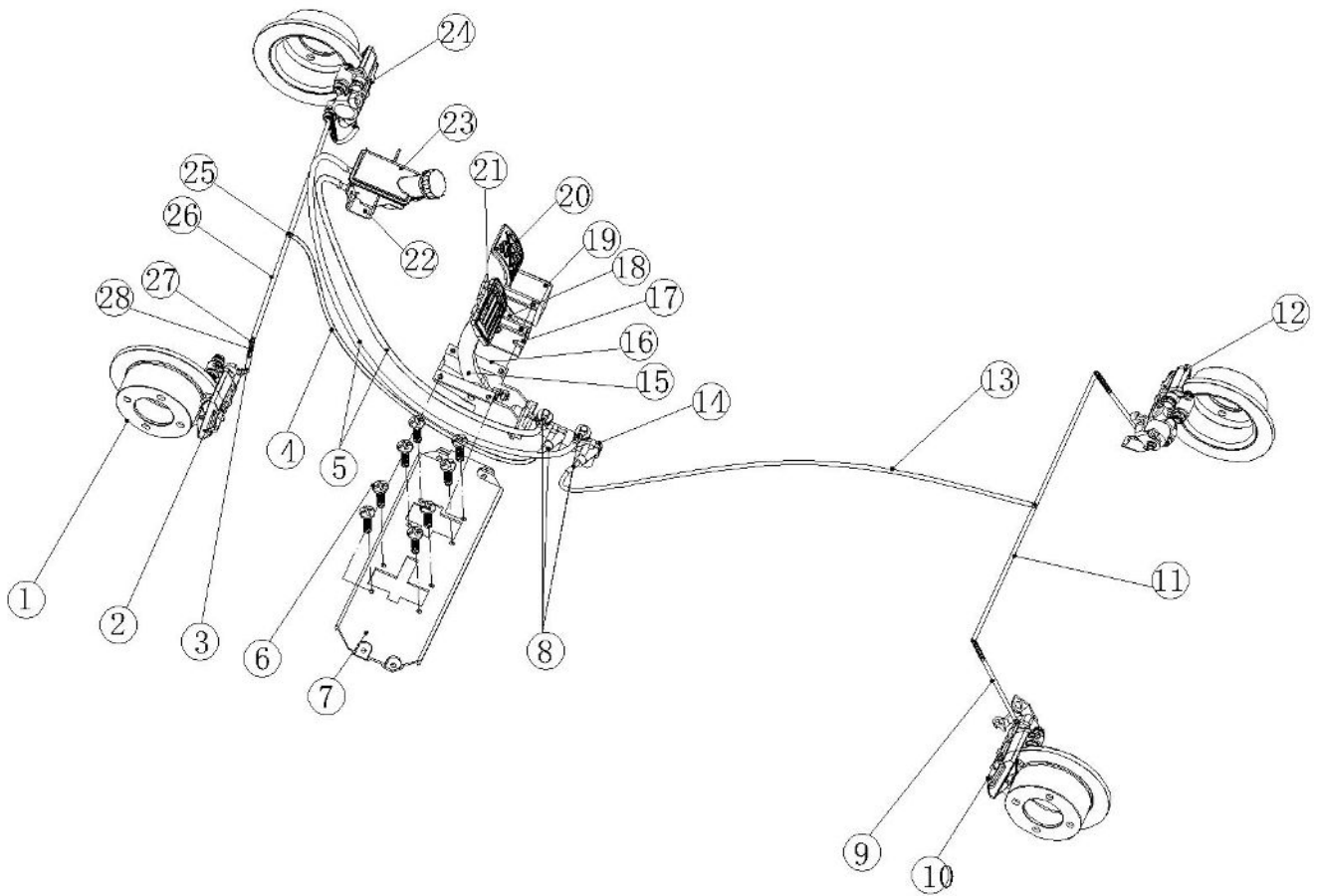
# Four Wheel Disc Brakes- With Hand Ebrake



## Four Wheel Disc Brakes- With Hand Ebrake

No.	Description	Code	Pcs	Memo
1	Brake Disc	4.02.05.03.004	4	ZY01-350100A
2	Front Caliper / LH	4.02.05.01.038	1	ZY01-3501010/020
3	Front Hose L-380	4.02.02.10.054	2	A2A4A6A1H
4	Front Brake Pipe L-700	4.02.02.10.050	1	A2A4A6A1H
5	Oil Pipe	4.02.02.12.009	1	
6	CSK Screw 6*20	4.03.03.05.008	8	304GB819
7	Brake Pedal Base	4.02.02.11.001	1	No Parking Brake Pedal
8	Knot 10-16	4.02.02.12.010	4	
9	Rear Hose L-300	4.02.02.10.049	2	A1A4A6A1H2
10	Rear Caliper / LH	4.02.05.01.037	1	ZY01-3502010/020
11	Rear Brake Pipe	4.02.02.10.050	2	L-700
12	Rear Caliper / RH	4.02.05.01.036	1	ZY01-3502010/020
13	Brake Pipe	4.02.02.10.060	1	L-620
14	Master Cylinder	4.02.05.01.018	1	ZY01-3503010
15	Brake Pedal	4.02.02.11.002	1	No Parking Brake Pedal
16	Brake Pedal Bracket	4.02.02.11.003	1	No Parking Brake Pedal
17	Accelerator Pedal Bracket	4.02.02.11.005	1	No Parking Brake Pedal
18	Accelerator Pedal	4.02.02.11.004	1	No Parking Brake Pedal
19	Accelerator	2.01.02.02.003	1	

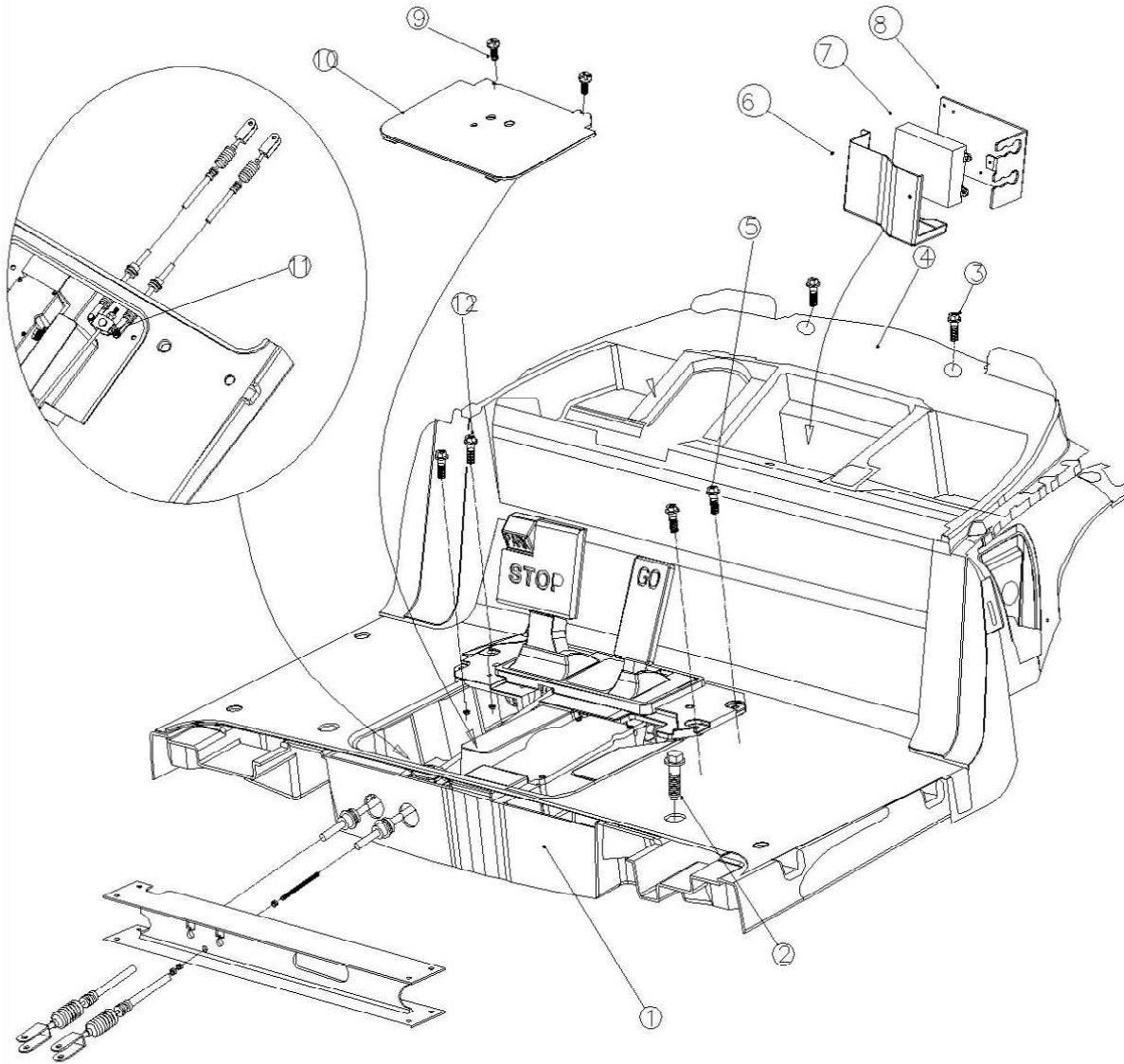
# Four Wheel Disc Brake



## Four Wheel Disc Brake

No	Description	Code	Pcs	Memo
20	(GO) Accelerator pedal pad	4.02.02.08.010	1	
21	(STOP)Braking pedal pad	4.02.02.08.008	1	
22	Brake Reservoir Bracket	3.02.01.17.016	1	
23	Brake Reservoir	4.05.04.07.004	1	
24	Front Caliper	4.02.05.01.039	1	ZY01-3501010/020
25	Three-way valve	4.02.02.12.011	2	
26	Front Brake Pipe	4.02.02.12.001	2	250mm
27	Hollow Screw M10*25*1.0	4.03.02.09.002	4	M10*25*1.0
28	Washer	4.02.02.12.007	8	C10

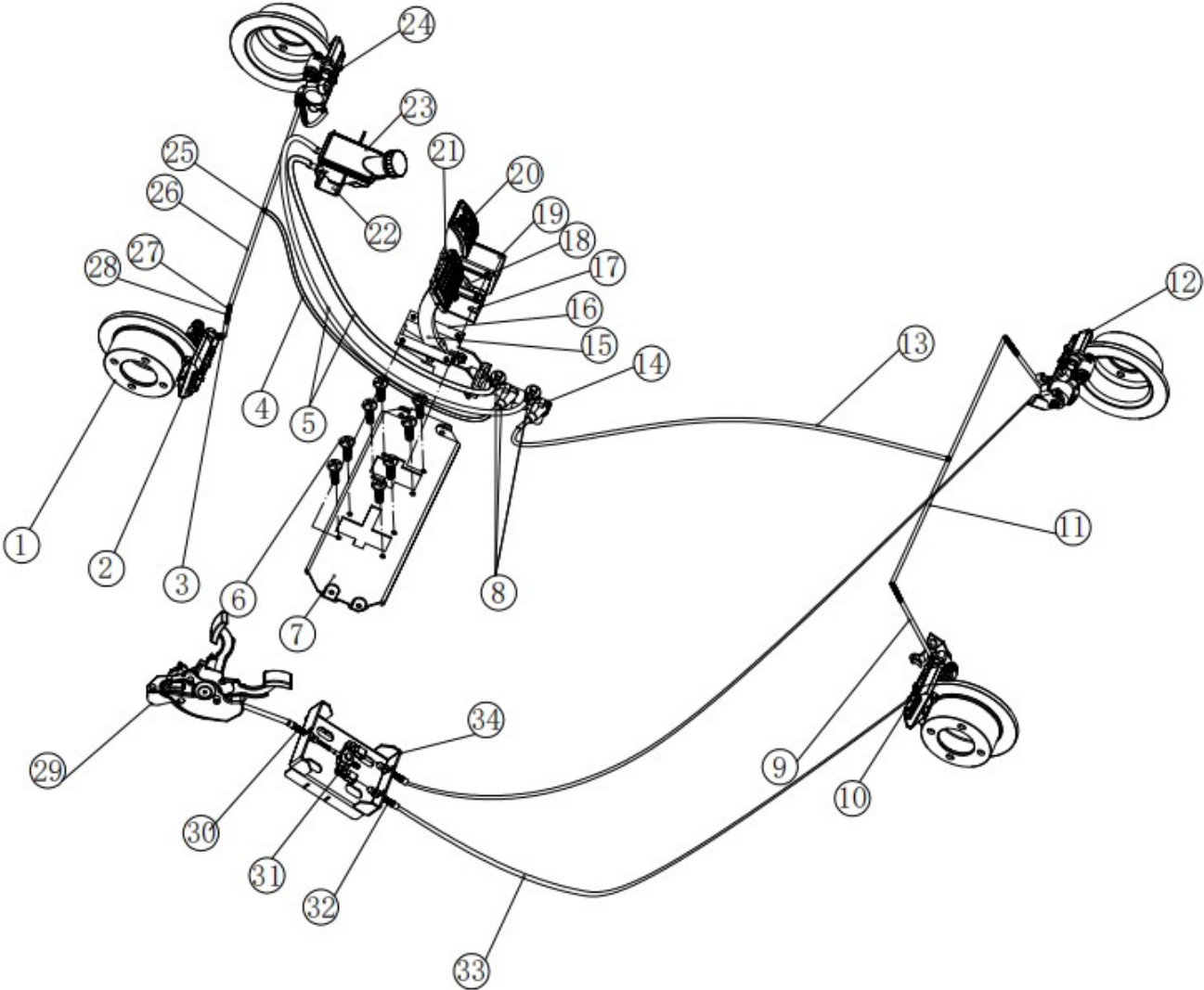
# Pedal Assembly



## Pedal Assembly

No.	Description	Code	Pcs	Memo
1	Front Under Body Support	4.05.01.01.002	1	
2	Hex Self-tapping Screw 12*1 1/2	4.03.02.06.012	6	12*1 1/2
3	Screw Flange M6*30	4.03.02.01.006	2	
4	Front Under Body	4.05.01.01.043	1	
5	Self-tapping Screw M8-12*70	4.03.02.06.025	2	
6	Fuse Box Lid	4.05.01.33.037	1	
7	Fuse Box Assembly	4.04.14.03.002	1	
8	Fuse Box Plate	3.05.40.003	1	
9	Self-tapping Screw M5*25	4.03.03.07.007	3	
10	Pedal Base Lid	4.05.01.01.010	3	
11	Braking cable Joint	2.01.01.03.317	1	

# Four Wheel Disc Brake- Foot Ebrake



## Four Disc Brake- Foot Ebrake

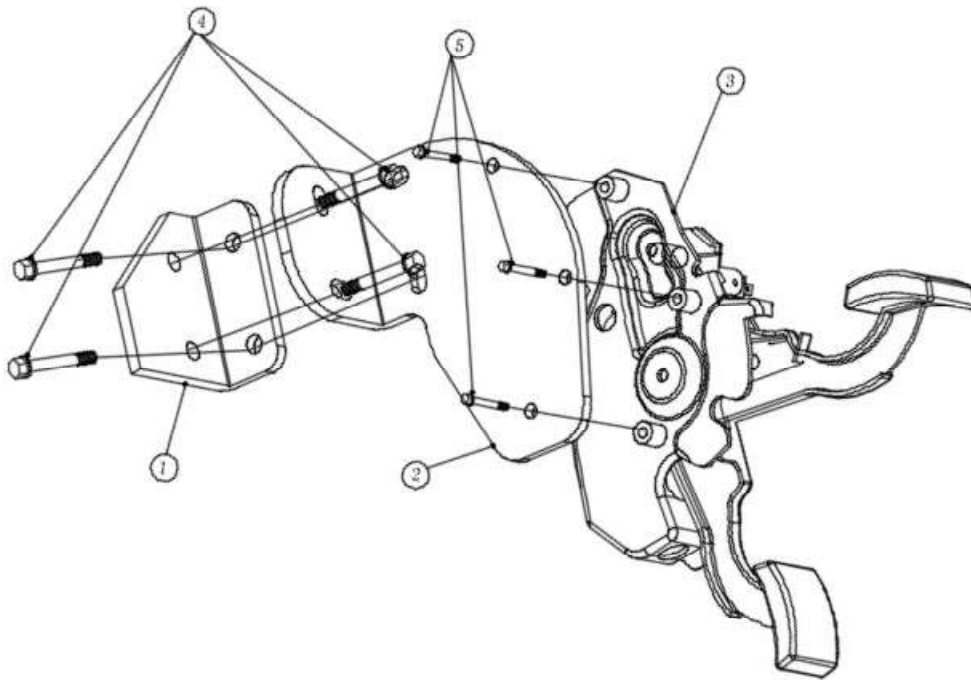
No.	Description	Code	Pcs	Memo
1	Brake Disc	4.02.05.03.004	4	ZY01-350100A
2	Front Caliper / LH	4.02.05.01.038	1	ZY01-3501010/020
3	Front Hose L-380	4.02.02.10.054	2	A2A4A6A1H
4	Front Brake Pipe L-700	4.02.02.10.050	1	A2A4A6A1H
5	Oil Pipe	4.02.02.12.009	1	
6	CSK Screw 6*20	4.03.03.05.008	8	304GB819
7	Brake Pedal Base	4.02.02.11.001	1	
8	Knot 10-16	4.02.02.12.010	4	
9	Rear Hose L-300	4.02.02.10.049	2	A1A4A6A1H2
10	Rear Caliper / LH	4.02.05.01.037	1	ZY01-3502010/020
11	Rear Brake Pipe	4.02.02.10.050	1	
12	Rear Caliper / RH	4.02.05.01.036	1	ZY01-3502010/020
13	Brake Pipe	4.02.02.10.060	1	
14	Master Cylinder	4.02.05.01.018	1	ZY01-3503010
15	Brake Pedal	4.02.02.11.002	1	
16	Brake Pedal Bracket	4.02.02.11.003	1	
17	Accelerator Pedal Bracket	4.02.02.11.005	1	
18	Accelerator Pedal	4.02.02.11.004	1	
19	Accelerator	2.01.02.02.003	1	



## Four Disc Brake Cont.

No	Description ENG	Code	Pcs	备注/Memo
20	(GO) Accelerator pedal pad	4.02.02.08.010	1	
21	(STOP)Braking pedal pad	4.02.02.08.008	1	
22	Brake Reservoir Bracket	3.02.01.17.016	1	A 型
23	Brake Reservoir	4.05.04.07.004	1	
24	Front Caliper/ RH	4.02.05.01.039	1	ZY01-3501010/020
25	Three-way valve	4.02.02.12.011	2	
26	Front Brake Pipe	4.02.02.12.001	2	250mm
27	Hollow Screw M10*25*1.0	4.03.02.09.002	4	M10*25*1.0
28	Washer	4.02.02.12.007	8	C10
29	Parking brake assembly	2.01.01.03.005	1	
30	Parking brake cable / Front	4.02.02.03.008	1	
31	Brake Cable Screw Accessory	4.02.02.01.016	1	
32	Parking brake cable / Rear	4.02.02.03.009	2	
34	pull cable middle support	***	1	
*	Connecting pin	4.02.02.06.005	1	
*	Parking brake bracket	3.02.01.33.032	1	

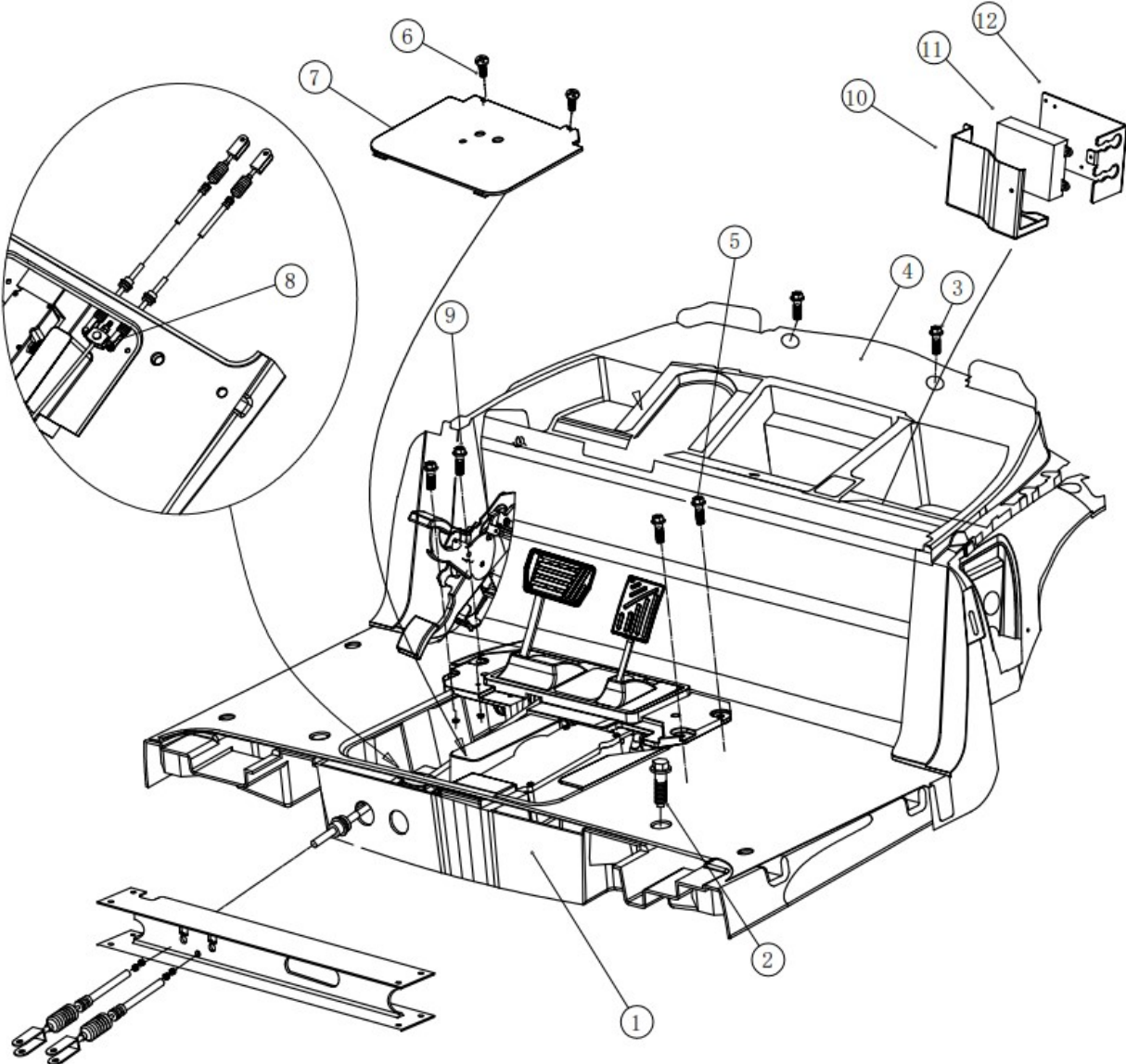
# Foot Parking brake assembly



## Foot Parking brake

No.	Description	Code	Pcs	Memo
1	Parking brake bracket	3.02.01.33.032	1	
2	foot brake pedal assembly plate	3.02.01.33.121	1	
3	Parking Brake pedal	4.02.02.02.022	1	
4	Screw Flange M8*80	4.03.02.01.025	4	
5	Hexagon socket head cap screw M6*16	4.03.02.05.003	3	
*	Foot brake cover	4.05.04.09.032	1	

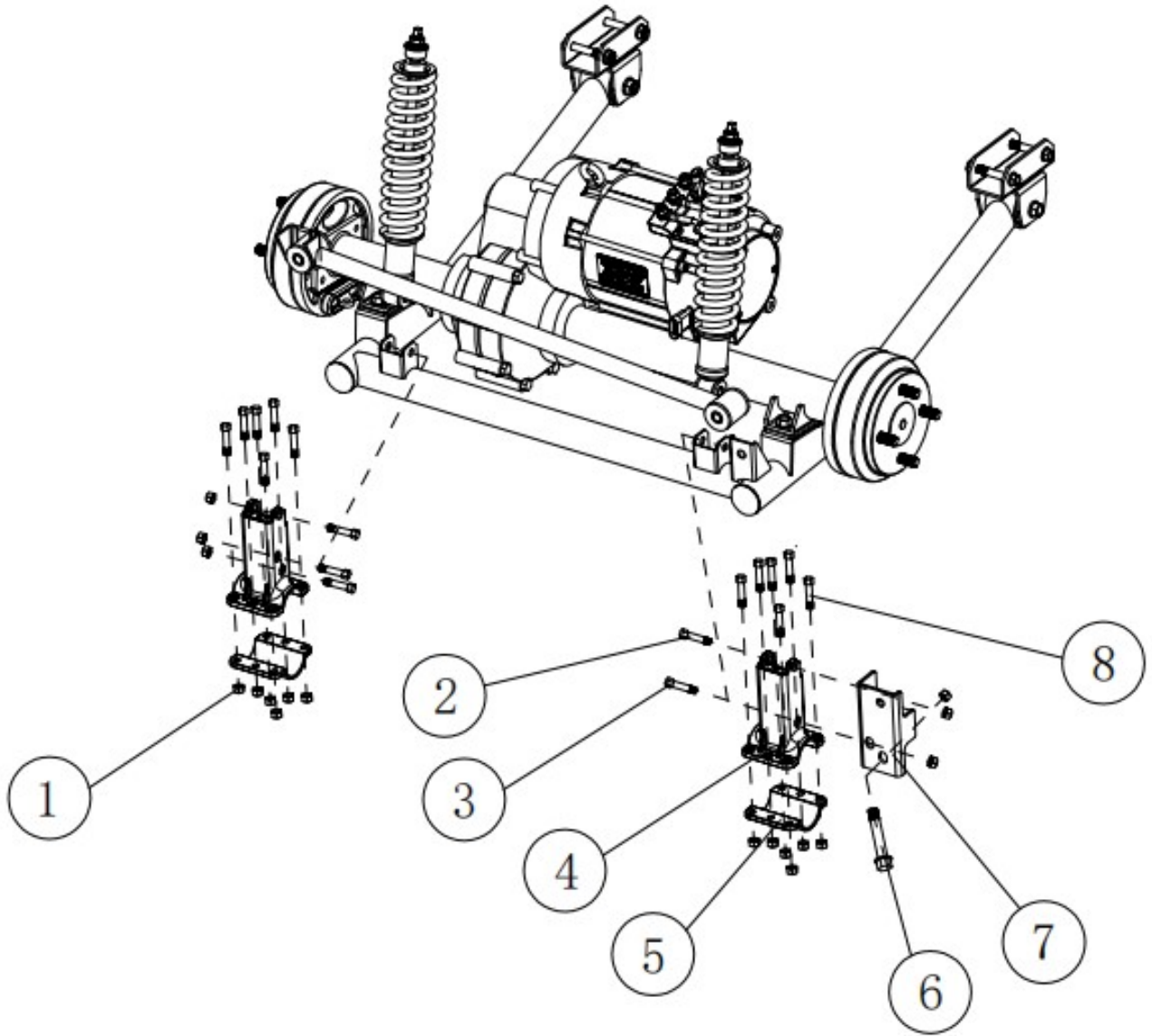
# Brake Pedal Assembly- Foot Ebrake



## Brake Pedal Assembly- Foot Ebrake

No.	Description	Code	Pcs	Memo
1	Front Under Body Support	4.05.01.01.002	1	
2	Hex Self-tapping Screw 12*1 1/2	4.03.02.06.012	6	12*1 1/2
3	Screw Flange M6*20	4.03.02.01.006	2	
4	Front Under Body	4.05.01.01.043	1	
5	Self-tapping Screw M8-12*70	4.03.02.06.025	2	
6	Self-tapping Screw M5*25	4.03.03.07.007	3	M5*25
7	Pedal Base Lid	4.05.01.01.010	1	
8	Braking cable Joint	2.01.01.03.317	1	
9	Hex Self-tapping Screw M8-12*50	4.03.02.06.023	2	
10	Fuse Box Lid	4.05.01.33.037	1	
11	Fuse Box Assembly	4.04.14.03.002	1	
12	Fuse Box Plate	3.05.40.003	1	

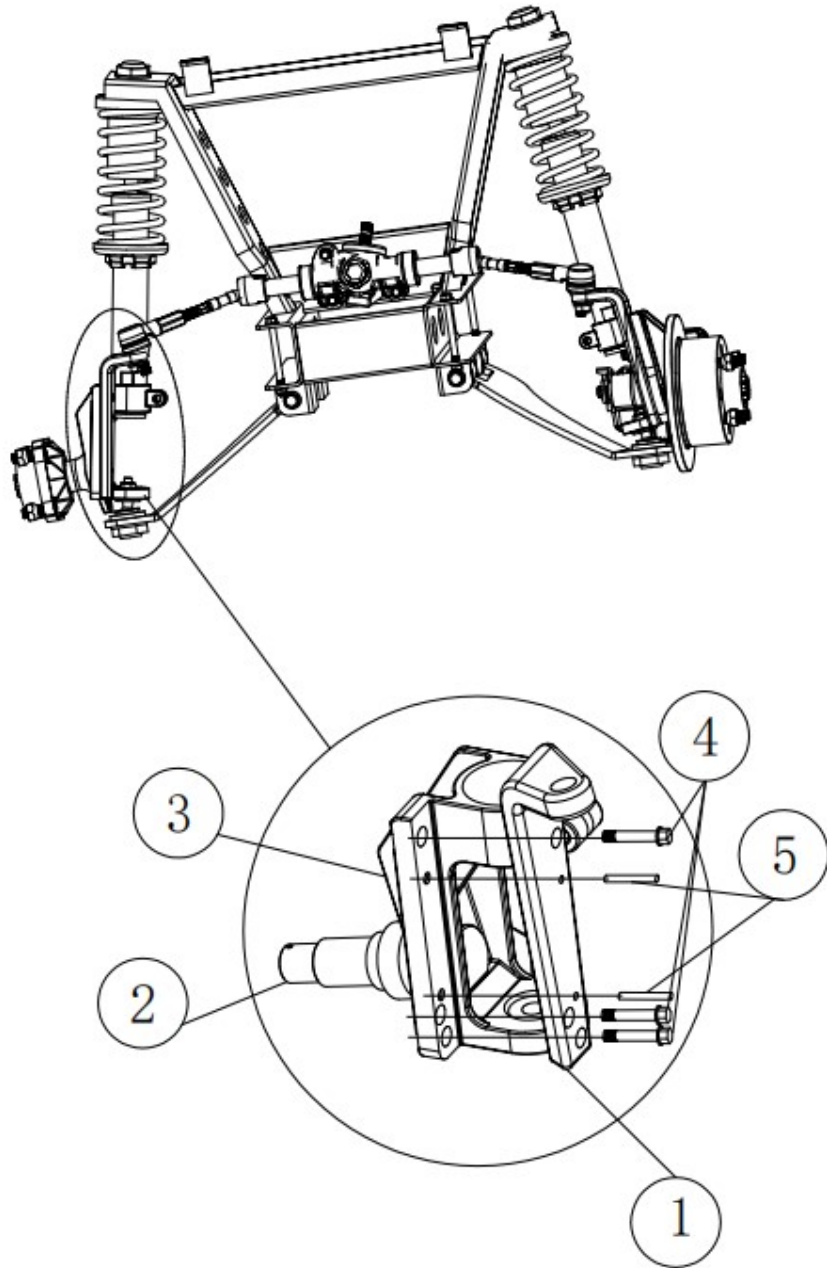
# Lifted Rear Subframe



## Lifted Rear Subframe

No	Description	Code	Pcs	Memo
1	Lock nut M8*1.25	4.03.04.01.003	18	
2	Screw Flange M8*65	4.03.02.01.082	6	
3	Screw Flange M8*20	4.03.02.01.014	12	
4	Lifted shock absorber mounting bracket	4.03.07.221	1	205
5	Lifted shock absorber mounting bracket hoop	4.03.07.222	1	205
6	Screw Flange M8*60	4.03.02.01.022	2	
7	Stabilizer bar bracket	3.02.01.22.018	1	
8	Screw Flange M8*25	4.03.02.01.015	2	

# Lifted Front Subframe

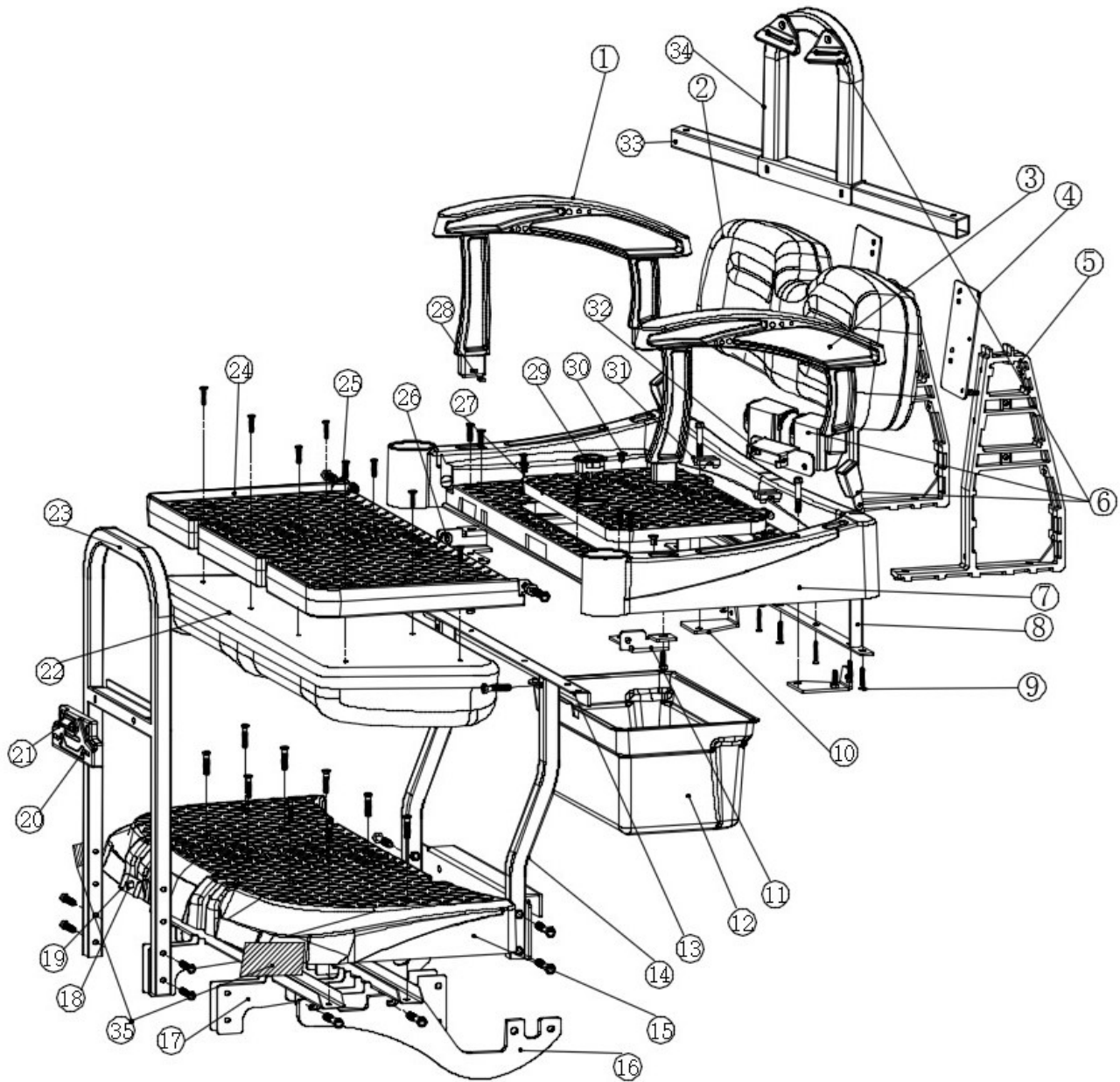




### Lifted Front Subframe

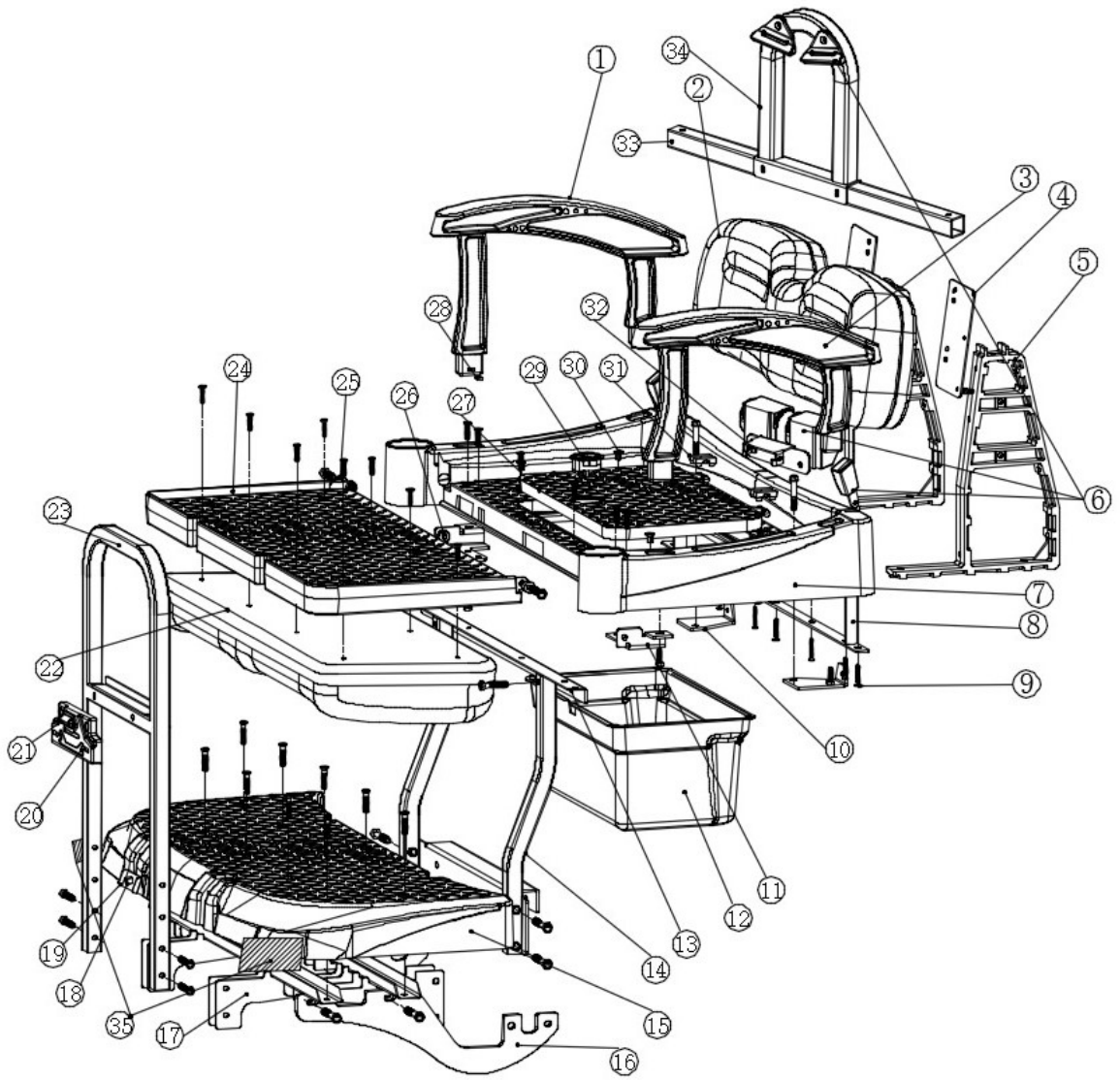
No.	Description	Code	Pcs	Memo
1	lifted spindle arm	3.02.01.01.190 3.02.01.01.191	1/1	205
2	New lifted spindle shaft	3.02.01.01.193	1	
3	lifted spindle	3.02.01.01.188 3.02.01.01.189	1/1	205
4	Screw M8*100	4.03.02.01.029	3	
5	bolt	****	2	
6	Lifted Control Arm /L	3.02.01.22.002	1	
7	Lifted Control Arm /R	3.02.01.22.006	1	

# New Reverse Kit



New reverse kit				
No.	Description	Part Number	Qty	Remark
1	Plastic Armrest-LH	4.05.01.42.010	1	
2	Backrest	4.05.01.07.01.004	1	
3	Plastic Armrest-RH	4.05.01.42.009	1	
4	Backrest mounting plate	3.02.01.05.063		
5	Alum rear supporting seat	3.02.01.33.138	2	
6	3-points seat belt	4.05.01.16.004	2	
*	lock	4.05.01.16.006	2	
7	Plastic fixed base	4.05.01.42.011	1	
8	Seat belt fixed plate	3.02.01.05.067		
9	Plastic Fixed base junction plate-RH	3.02.01.05.065	1	
10	Plastic Fixed base junction plate-LH	3.02.01.05.066	1	
11	Metal fixed plate RH	3.02.01.05.070	1	
12	Storage box	4.05.01.42.004		
13	Fixed support frame pinboard	3.02.01.05.068	1	
14	Fixed base support frame assembly	3.02.01.05.071	1	
15	Caddie Plate	4.05.01.42.001	1	
16	Lock Plate Support for Caddie Plate	3.02.01.05.082	2	
17	Caddie Plate Support Assembly	3.02.01.05.072	1	
18	Reverse camera	4.04.07.085	1	
19	Camera bracket	3.02.01.33.119	1	
20	License plate support	4.05.01.33.076	1	
21	License plate light	4.04.06.12.025	1	
22	Foldable seat	4.05.01.07.0325	1	
23	Caddie Plate Rail	3.02.01.05.073	1	
24	Flip board	4.05.01.42.005	1	
25	Stainless Flip Board Bush	3.11.01.01.030	2	

26	Metal fixed plate LH	3.02.01.05.069	1	
----	----------------------	----------------	---	--



### New reverse Kit

No.	Description	Part Number	Qty	Remark
27	cover	4.05.01.42.002	1	
28	screw	4.03.09.020	4	
29	lock	4.01.43.006	1	
30	Screw cover	4.05.04.09.033	4	
31	Storage box cover piece	4.05.01.42.003	4	
32	Seat belt transfer plate	3.02.01.05.087	1	
33	U shape fixed tube	3.02.01.01.023	1	
34	Seat belt fixed tube 25*25	3.02.01.05.086	1	
35	3M reflector sticker	4.05.03.01.041	2	